

## ライン・ディフューザ用チャンバ ボックス(スレンダーボックス)

BL(ブリーズライン), CL(カームライン)等ライン型吹出口用のチャンバです。

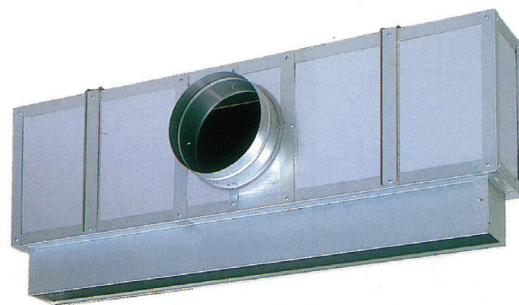
●主要素材はグラスボード(64kg/m<sup>3</sup>, 25t 内面ガラスクロス貼)です。

※官公庁仕様(外板:オール鋼板製), その他の仕様変更はご指示ください。

ご注文時に以下の数値をご指示ください。

●L寸法                      ●W寸法(メーカーによって異なります)

●φD寸法および口数      ●Y寸法(吊りボルト穴位置)



ライン・ディフューザ用チャンバ  
(一体型, Aタイプ)

H寸法

各社W寸法の範囲

φD寸法 (mm)	H寸法 (mm)	タイプ	吹出ライン	W寸法 (mm)
φ125~φ175	250	S (シングル)	1口	46~56
φ200~φ225	300	D (ダブル)	2口	82~102
φ250~φ275	350	T (トリプル)	3口	115~148
φ300	400	K (カルテット)	4口	149~194

※吹出口短管の折り返しが不要の場合にはご指示ください。

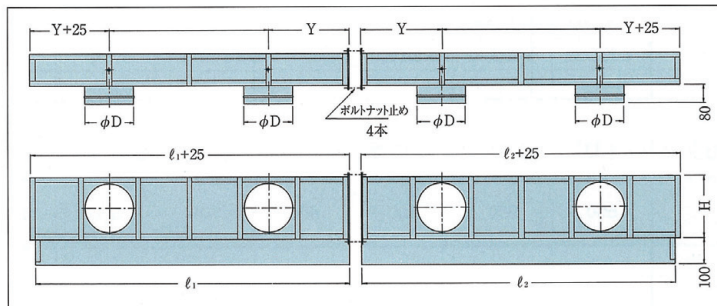
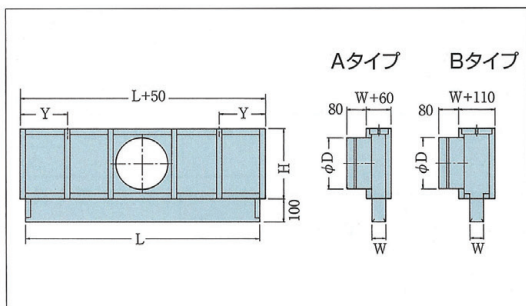
### [一体型]

L=4,000mmまで一体型の制作を承ります。

### [分割型]

下図は2分割の例です。複数接続で無制限に延長できます。

$$L = \ell_1 + \ell_2 + \dots = \infty \quad (\ell \text{の最長} = 4,000\text{mm})$$



### ■価格表

タイプ L (mm)	Aタイプ				Bタイプ			
	S	D	T	K	S	D	T	K
500	21,100	23,000	23,400	24,100	23,100	25,100	25,700	26,100
600	25,100	27,400	28,100	28,800	27,800	30,100	30,800	31,200
700	29,500	32,200	32,800	33,800	32,600	35,200	35,700	36,600
800	33,800	36,600	37,600	38,300	37,000	40,300	41,000	41,700
900	37,900	41,100	42,100	43,200	41,700	45,200	46,100	47,100
1000	42,100	45,800	46,900	47,900	46,400	50,200	51,300	52,300
1200	47,100	51,300	52,600	54,100	53,100	57,500	58,500	59,700
1400	49,800	54,100	55,600	57,000	56,700	61,100	62,400	63,500
1500	54,600	59,700	61,200	63,300	63,500	68,400	69,900	71,100
1600	57,300	62,900	64,500	66,300	66,300	71,600	73,100	74,700
1800	62,900	68,900	71,000	72,700	72,000	78,100	79,600	81,600
2000	68,300	75,000	77,100	79,100	77,800	84,600	86,300	88,500
2200	73,100	80,500	83,000	84,900	81,900	90,000	92,400	94,500
2500	80,500	89,000	91,800	94,100	88,000	97,800	101,400	103,700
2700	86,100	95,200	98,300	100,700	94,400	103,800	108,400	111,100
3000	94,500	104,600	107,800	110,500	103,400	113,500	118,700	122,300
3500	106,500	118,400	122,300	125,500	116,400	127,200	133,200	137,100
4000	118,400	132,000	136,600	140,200	129,300	140,800	147,500	152,000
4500	131,200	146,300	151,400	155,700	140,900	153,000	160,100	165,400
5000	143,600	160,600	166,100	171,000	152,600	165,000	172,800	178,700
5500	156,200	174,900	181,300	186,400	165,200	182,600	191,400	197,700
6000	169,000	189,400	196,200	201,700	178,000	200,100	209,600	216,800
6500	181,700	203,800	221,000	217,300	191,800	214,700	224,300	232,100
7000	194,500	218,100	225,800	232,600	205,500	229,300	239,100	247,300