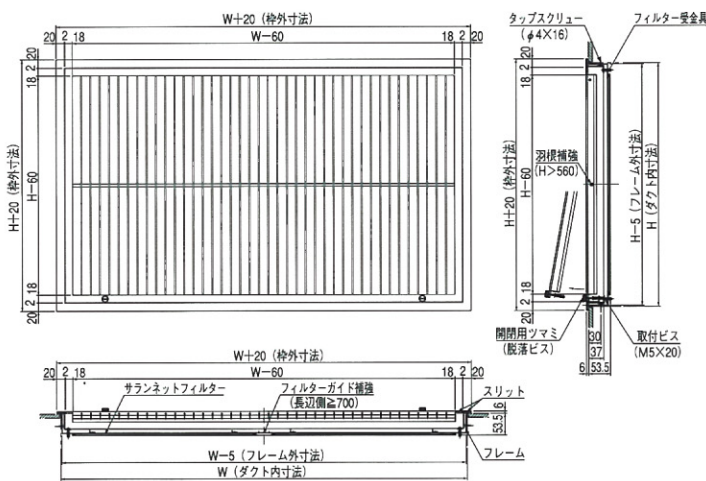


KAGV (GH) -FR / F型 スリット型吸込口 (フィルター付)

◇ ベーン固定型



■ 標準寸法図 (KAGV-FR-F)



■ 制作範囲

項目	本体	フレーム
最小製作寸法	200W×200H	本体と同じ
一体製作最大寸法	1200W×600H又は 600W×1200H	本体と同じ
分割製作寸法	上記を超える場合	本体と同じ



【特徴】

- ◎吸込口の主流製品
- ◎低圧損・低騒音

■ 用途

病院、デパート、スーパー、地下鉄駅および地下街、ホール等、その他

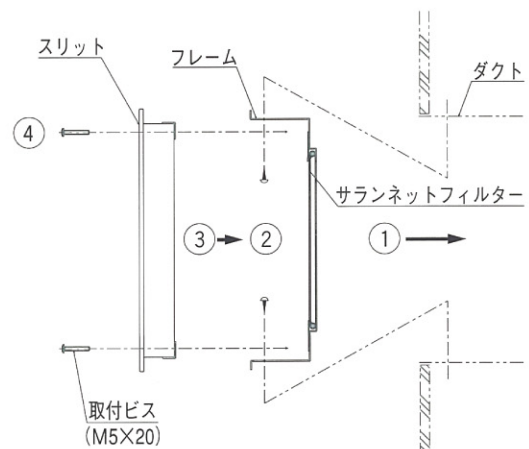
■ 吸込気流

指向性がなく一様な吸込み

■ 材質仕様

- スリット
 - ・アルミ押出型材 (A6063S)
 - ・焼付塗装またはアルマイト仕上げ
- フレーム
 - ・黒色カラー鋼板 (SGCC) 1.0t
- フィルター
 - ・サランネットフィルター

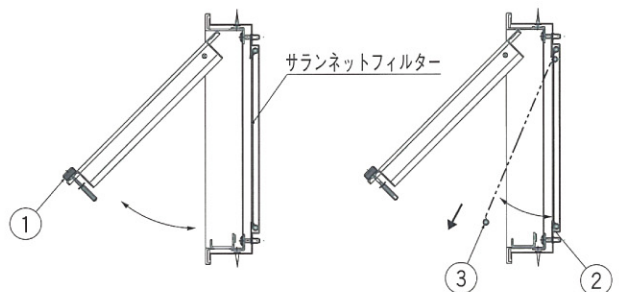
■ 施工要領



取付手順

1. ダクトにフレームを差し込みます。
2. φ4×16タップスクリューにてダクトに固定します。
3. スリットをフレームに差し込みます。
4. 取付ビスにてスリットとフレームを固定します。

● フィルター取出し要領



1. 開閉用ツマミを除外し、中枠を持ち上げて下さい。
2. フィルター受金具のロックを解除して下さい。
3. フィルターを取出して下さい。