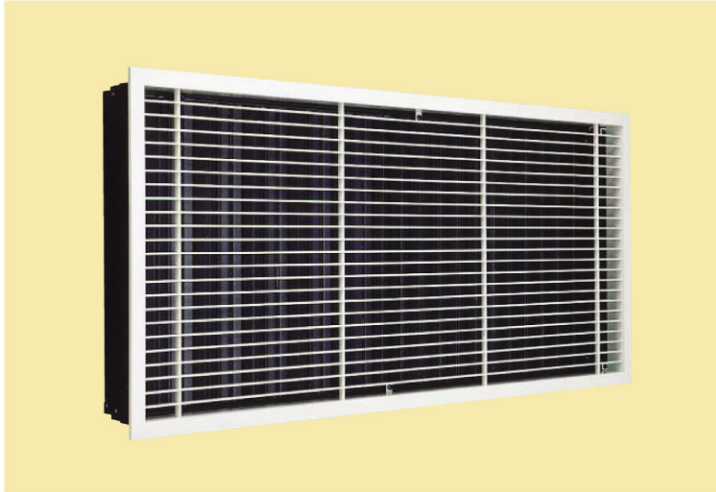


KAGV (GH) -FR型 / KAGV (GH) -S型 スリット型吸込口 ◇ペーン固定型



【特徴】

- ◎吸込口の主流製品
- ◎低圧損・低騒音

■用途

病院、デパート、スーパー、地下鉄駅および地下街、ホール等、その他

■吸込気流

指向性がなく一様な吸込み

■材質仕様

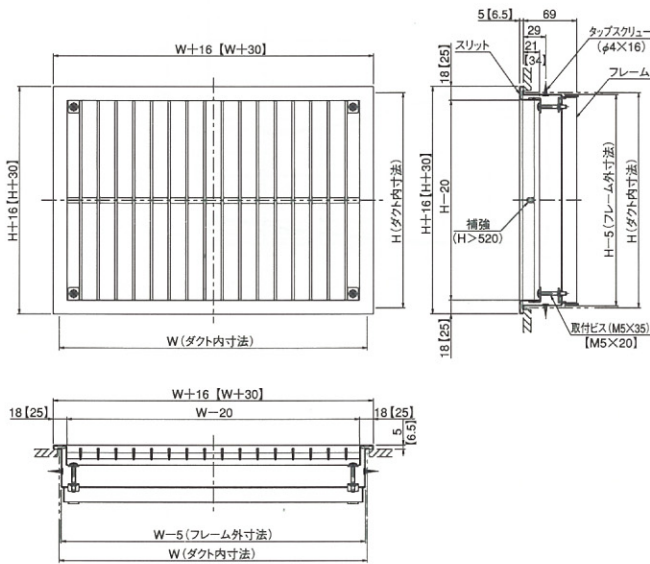
●スリット

- ・アルミ押出型材 (A6063S)
- ・焼付塗装またはアルマイト仕上げ

●フレーム／シャッター

- ・黒色カラー鋼板 (SGCC) 1.0t

■標準寸法図 (KAGV-FR)



注意事項

- ・フレーム取付用角穴は、200*×200*以下のみの加工となります。これ以上のサイズで角穴を必要とされる場合は、別途御指示下さい。
- ・壁 (天井) 開口寸法は、ダクト寸法+5mmです。
- ・【 】は、枠幅25mm時を示します。

■制作範囲

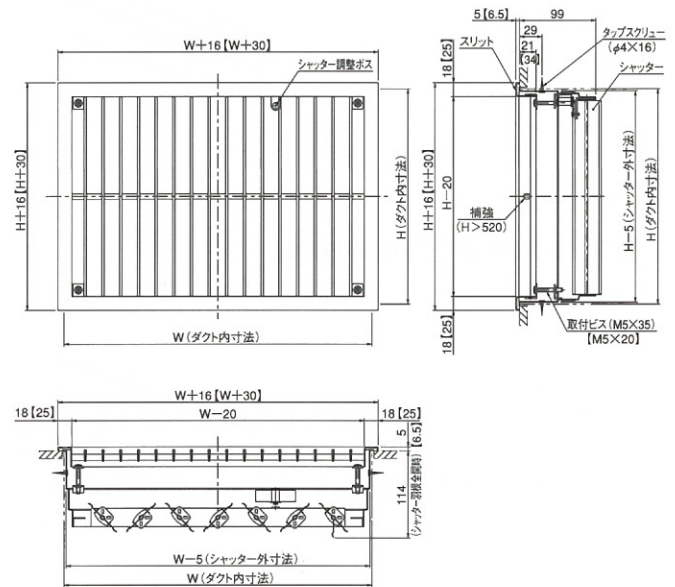
<小型用>

項目	本体	フレーム
最小製作寸法	100W×100H	本体と同じ
一体製作最大寸法	2000W×1020H	本体と同じ
分割製作寸法	上記を超える場合	本体と同じ

<大型用>

項目	本体	フレーム
最小製作寸法	100W×1021H	本体と同じ
一体製作最大寸法	1500W×2000H	本体と同じ
	2000W×1500H	
分割製作寸法	上記を超える場合	本体と同じ

■標準寸法図 (KAGV-S)



注意事項

- ・シャッターは対向形で、軸方向は短辺側です。(本図はH側を示します。)
- ・シャッター取付角穴は、200*×200*以下のみの加工となります。これ以上のサイズで角穴を必要とされる場合は、別途御指示下さい。
- ・壁 (天井) 開口寸法は、ダクト寸法+5mmです。
- ・【 】は、枠幅25mm時を示します。

■制作範囲

<小型用>

項目	本体	フレーム
最小製作寸法	150W×100H	本体と同じ
一体製作最大寸法	2000W×1020H	本体と同じ
分割製作寸法	上記を超える場合	本体と同じ

<大型用>

項目	本体	フレーム
最小製作寸法	100W×1021H	本体と同じ
一体製作最大寸法	1220W×2000H	本体と同じ
	2000W×1220H	
分割製作寸法	上記を超える場合	本体と同じ