

KASFTR-V(H)-FR型 / KASFTR-V(H)-S型 フィルターレタン ◇フィルター付吸込口・二重枠



【特徴】

- ◎中枠脱着がワンタッチ
- ◎フィルター交換が容易
- ◎幅広い用途(ファンコイル用、点検口兼用)

■用途

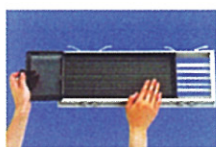
ホテルの客室、病院、デパート、スーパー、地下鉄駅および地下街、ホール等、その他

■吸込気流

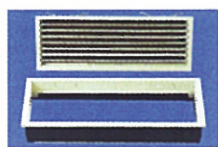
指向性がなく一様な吸込み
フィルター効果100%

■材質仕様

- グリル
 - ・アルミ押出型材(A6063S)
 - ・焼付塗装またはアルマイト仕上げ
- フレーム/シャッター
 - ・黒色カラー鋼板(SGCC)1.0t
- フィルター
 - ・サランネットフィルター



フィルターの取替えは簡単

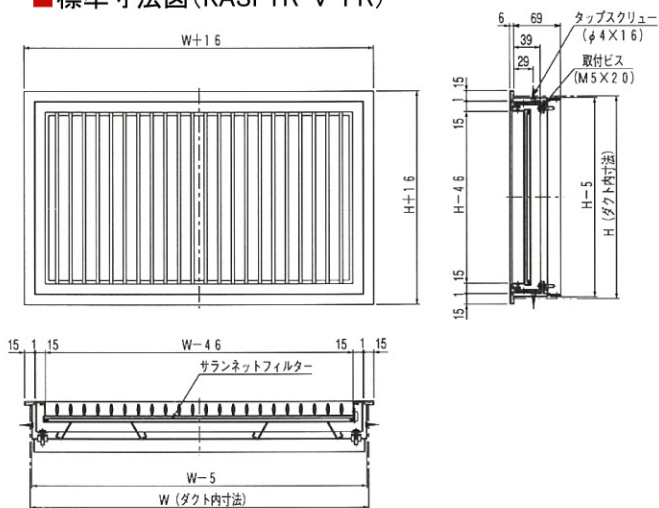


フェース取外しは簡単

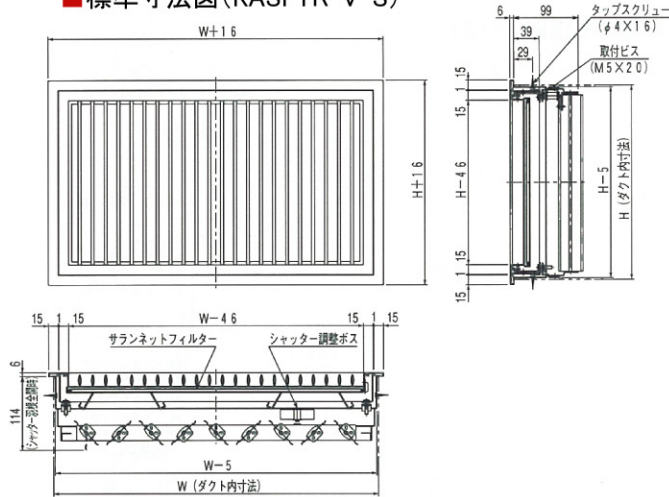


隙間はなくフィルター効果100%

■標準寸法図(KASFTR-V-FR)



■標準寸法図(KASFTR-V-S)



■制作範囲

項目	本体	フレーム
最小製作寸法	150W×150H	本体と同じ
一体製作最大寸法	2000W×650H	本体と同じ
	650W×2000H	

分割略図



(注意事項)
フィルターは短辺側から取り出します。

■KASFTRIに取付可能なフィルター

フィルター区	品番	標準サイズ (巾×長さ)	厚さ (mm)	再生	耐熱性	難燃性	風速 (m/s)	圧損 (Pa) {mmH ₂ O}		平均 捕集効率 (%)	粉塵保持 容量 (g/m ²)	給塵量 (g/m ²)	備考
								初期	最終				
粗塵用	PS-300	160cm×30m	10	○	70℃	○	2.5	54 {5.5}	196 {20}	73	—	600	当社標準仕様
	PS-400	160cm×20m	14	○	70℃	○	2.5	64 {6.5}	196 {20}	76	—	530	
	FS-1710	100cm×25m	10	○	70℃	○	2.5	35 {3.6}	200 {20.4}	74	—	320	
	サランハニカム(1枚) サランネットフィルター	—	10	○	80℃	—	1.5	3.9 {0.4}	58.8 {6.0}	27	324	1200	サランネット フィルターは黒色