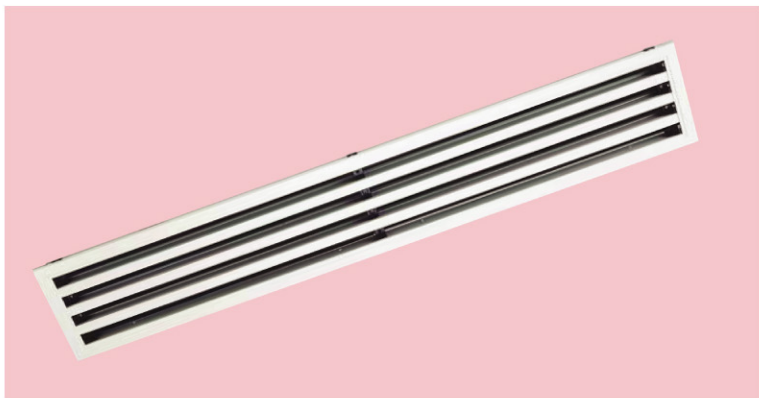
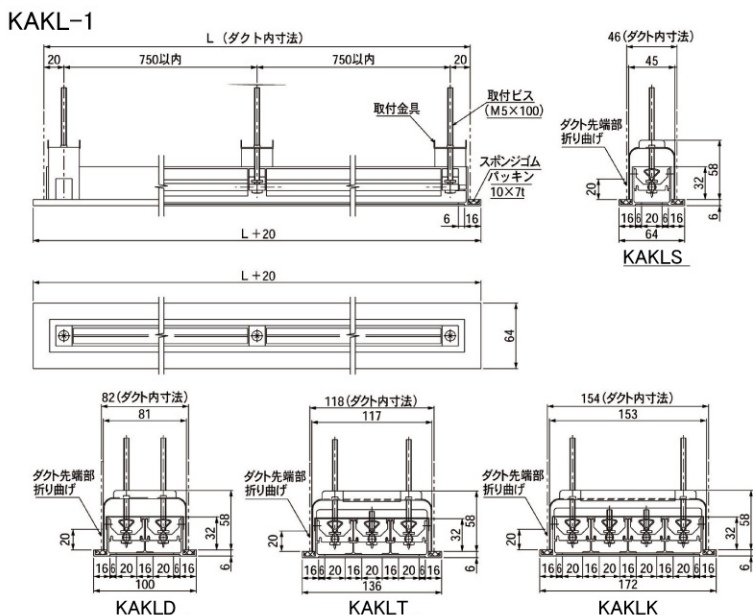


## KAKL-I 型 標準型ラインディフューザー

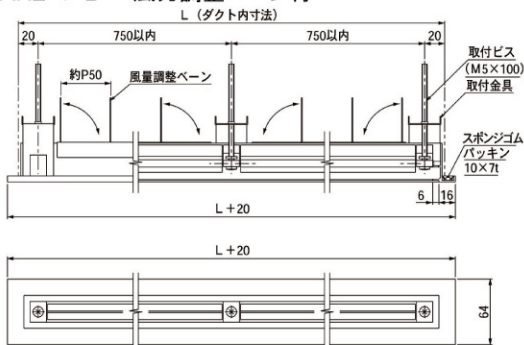
◇ベーン可動型



### ■標準寸法図(KAKL-I)



### KAKL-1-B 風力調整ベーン付



### ■サイズ表

サイズ	KLS-I	KLD-I	KLT-I	KLK-I
W(ダクト内寸)	46	82	118	154
標準L寸法	1000		1500	2000

※最大製作寸法(一体型)は、2000L迄です。(それ以上は分割となります。)



### 【特徴】

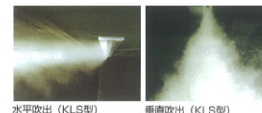
- ◎ラインディフューザーの主流製品
- ◎気流方向可変
- ◎吸込口としても使用可能

### ■用途

オフィスビル・病院・学校・ホール等一般に幅広く採用されています。

### ■吹出方向

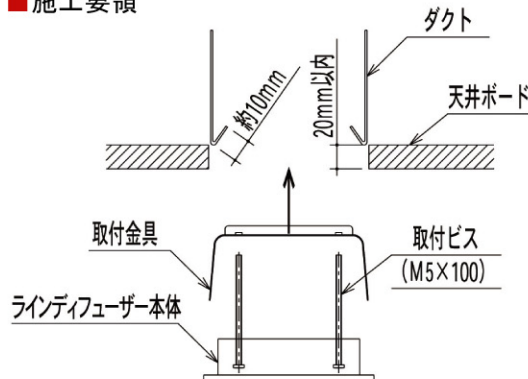
水平吹出・垂直吹出



### ■材質仕様

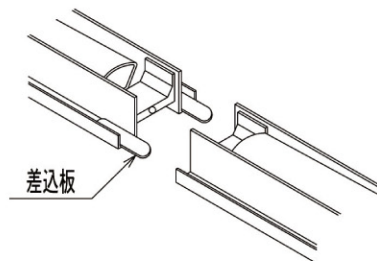
- 外枠
  - ・アルミ押出型材(A6063S)
  - ・焼付塗装またはアルマイト仕上げ
- 羽根
  - ・アルミ押出型材(A6063S)
  - ・アルマイト仕上げ(黒色)
- 風量調節ベーン
  - ・黒色カラー鋼板(SGCC)0.6t

### ■施工要領



#### 取付手順

- 1.ダクトをあらかじめ貴方にて折り曲げて下さい。
- 2.取付ビスが取付金具より約5mm程度出るようにセットして下さい。
- 3.ラインディフューザーをダクトに挿入して下さい。
- 4.取付ビスを⊕ドライバーで、突き上げてから締付けて下さい。



#### 分割部接続要領(2001mm以上の場合は分割)

- 1.上図のように分割された器具の片側に差込板がついていますので、差込板のついた方を順次取付けて下さい。
- 2.端部の器具の取付けを先に行います。取付けが終われば次の器具を差込み、継目の隙間をなるべく少なくするように押し付けながら、取付ビスを仮締めし全体のラインを調整した後、完全に締付けて下さい。