

回転式ベンチレーター

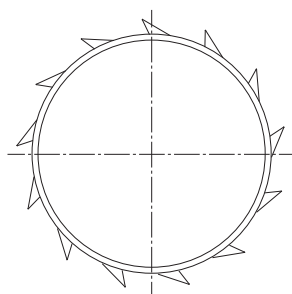
◇ステン製 ◇BA仕上げ

図面 V67

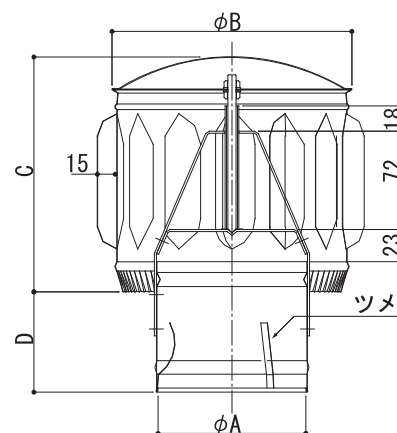
図面はIM-106です



[正面図]



[縦断面図]



☆200サイズは150+片落管で200とします。

※1 アミ付きは 40メッシュのみ

品番	106	120	150	165	200	
寸法 (mm)	A	106	120	150	165	200
	B	175	175	195	230	195
	C	170	170	180	180	180
	D	75	75	100	125	370
換気面積 (cm ²)	78.54	103.87	165.13	201.03	165.13	

品番	定価	コードNo.	アミ付 ※1	
			定価	コードNo.
回転式ベンチレーター106	38,900	1340-020	41,300	1340-051
回転式ベンチレーター120	44,000	1340-120	50,800	1340-151
回転式ベンチレーター150	58,200	1340-220	62,200	1340-251
回転式ベンチレーター165	62,900	1340-320	66,000	1340-350
回転式ベンチレーター200	85,500	1340-420	90,700	1340-053

