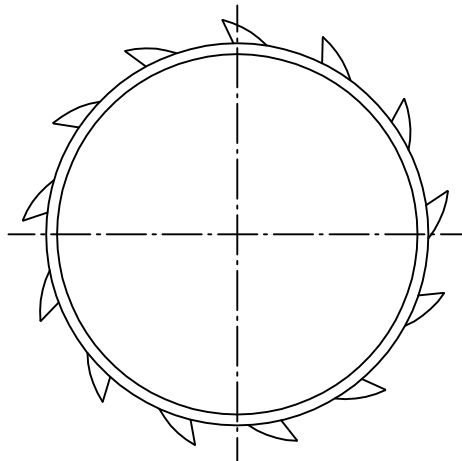
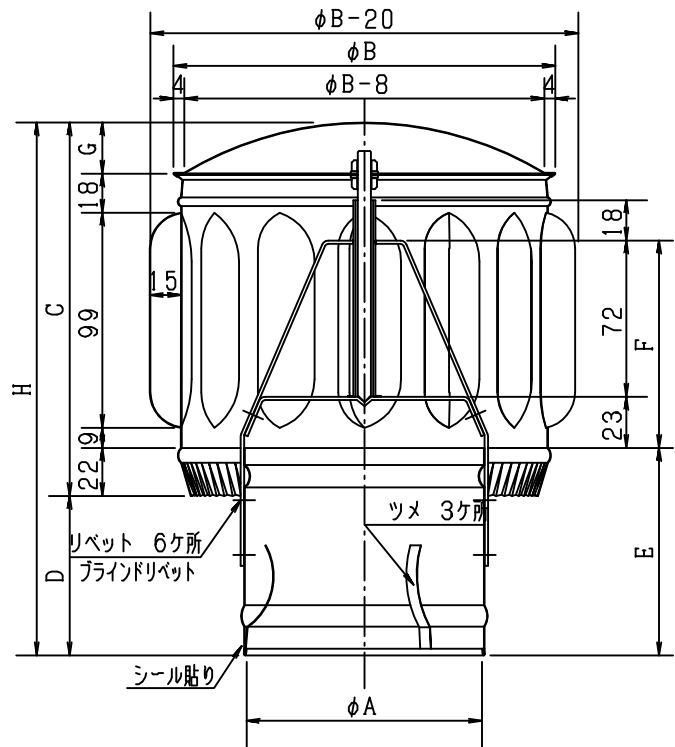


本製品は改良の為予告なしに変更する事があります。

IM-V67



上面図

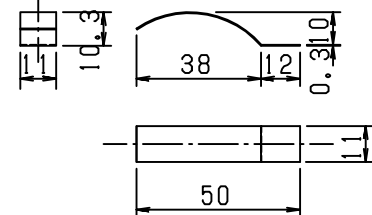


縦断面図

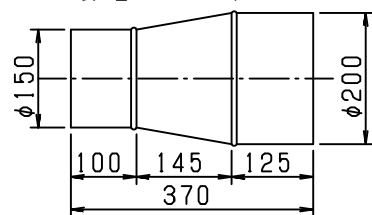
寸法 公差±2.0以下

部品、形材図他

・ツメ (抜け止め金具) S=1/2



・片落管 (200φの下部に付いて
サイズ表に含まれています)



片落管	-	SUS304	t=0.31	φ150-200	
組立リベット	-	アルミ フランジ スチール	NSA4-6	生地	
軸止座金	-	↑	M6	JIS B1256 1-20x6	
軸止ナット	-	スチール	1種M6	2 JIS B1191 1-20x6	
軸	-	↑	φ6	↑	
軸受け	-	↑	φ10	↑	
軸受金具	-	↑	↑	↑	
軸支金具	-	SUS-304	t=1.5	1	
ツメ	-	SUS304 CSP1/2H	t=0.33	2D仕上げ	
天板	-	↑	↑	↑	
トップカバー	-	↑	↑	↑	
胴体	-	↑	↑	↑	
部品名	部品番号	材質	規格	数量	仕様
本体	-	SUS-430	t=0.3	1	BA仕上げ
図面 NO.	IM-V67		製図	設計	製図

図面はIM-106です。

品番	サイズ								個装				適合パイプ		必要数	換気面積	圧力損失グラフ
	A	B	C	D	E	F	G	H	寸法	重量	人数	呼称	外径				
IM-106	106	175	170	75	95	95	25	245	W19xD197 xH245	1.58	1	90A	101.6	78.54			
IM-120	120	175	170	75	95	95	25	245	W165xD165 xH165	1.65	1	100A	114.3	103.87			
IM-150	150	195	180	100	115	100	35	280	W226xD226 xH185	2.95	1	125A	139.8	165.13			
IM-165	165	230	180	125	145	100	35	305	W165xD165 xH165	1.0	1	150A	165	201.06			
IM-200	200	195	180	370	385	100	35	550	W165xD165 xH185	1.9	1	175A	190.7	314.16			

工事名	御承認印	年月日	設計監理	製図	図面名称
図面内容	承認用図面		施工	製図	IM一回転型 ステンベンチレーター

縮尺度	A 4	1/3	日付	平成9年 1月20日
-----	-----	-----	----	------------

