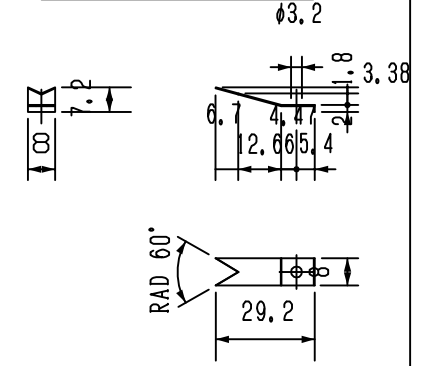
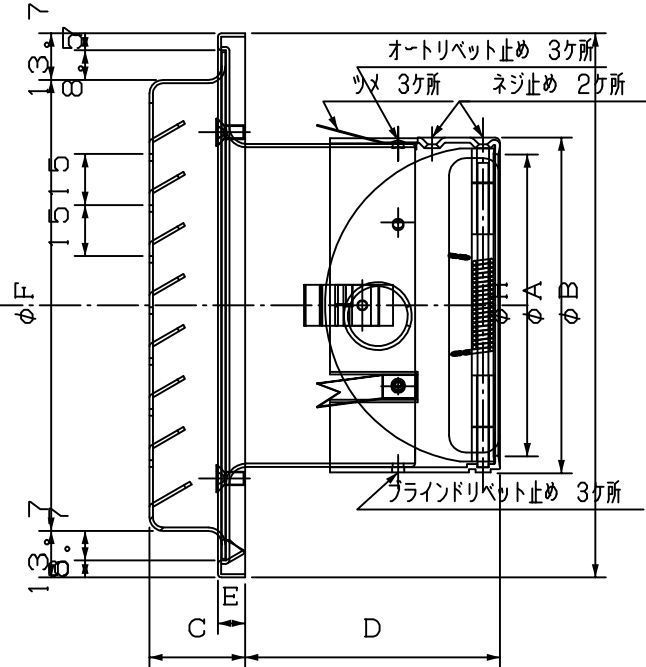
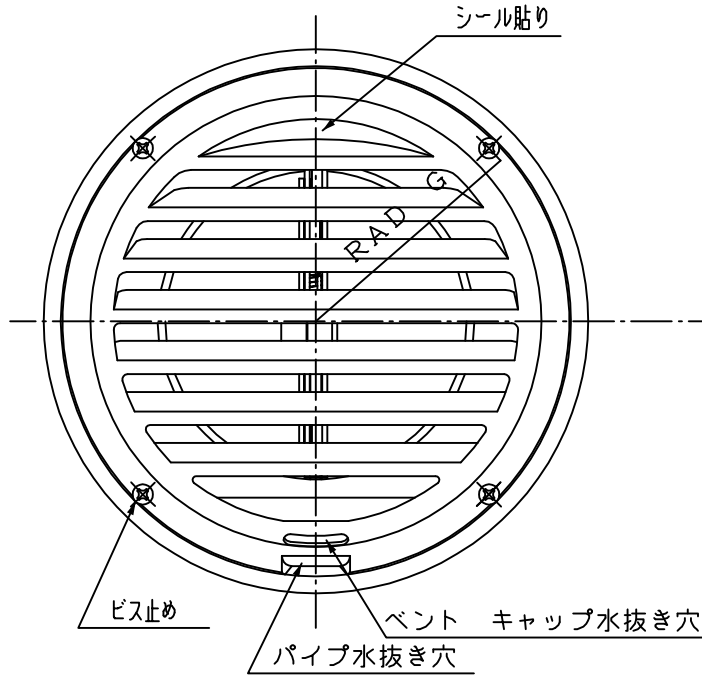


本製品は改良の為予告なしに変更する事があります。

IM-V11

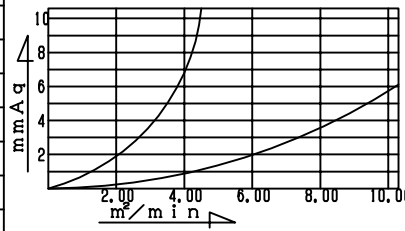
部品、形材図他



正面図

縦断面図

品番	サイズ	寸法								個装		外装		必要数	換気面積	圧力損失グラフ
		A	B	C	D	E	F	G	H	寸法	重量	寸法	重量			
IM-10VAFD	φ8.5	160	29	80	8	132.6	72	88.5	W165xD165 xH120	1.54	1	W692xD516 xH395	21	36	47.22	
IM-15VAFD	φ48.5	220	29	80	8	192.6	102	138.5	W226xD226 xH120	1.92	2	W705xD470 xH395	18	18	127.65	



フラインドリベット	-	アルミ アルミ	NA3-A3	生地
ビス	-	SUS-304	4mmx82	JIS B1117
温度	-	FA1072	72°C	1
ヒューズ板	-	C1020P	t=0.52	
スプリング	-		線径1.2 線径6	1
リング	-		線径1.2 線径2	2
軸	-	SUS-304	φ3.21	生地
セット金具	-		t=0.81	1
カバー板	-		φ	1
シャッター	-		φ	2
ダンパ枠	-	SPCC	t=1.61	タクロメキ
トップビス	-	SUS304	C127 4mmx6	JIS B1122
リベット	-	A1100BR	3x33	JIS B1215
ツメ	-	SUS304 CSP1/2	t=0.83	BA仕上げ
グリル	-			1
部品名	部品番号	材質	規格	仕様
本体	-	A5052PH	φ=0.81	B2アルマイト

工事名: 承認用図面
 御承認印: _____
 年月日: _____ 設計監理: _____
 図面名称: IM-V A型FD アルミベントキャップ
 縮尺: A4 1/2 / 日付: 平成28年 7月

IM-V11 部長 検図 設計 製図 清家

アイエール株式会社