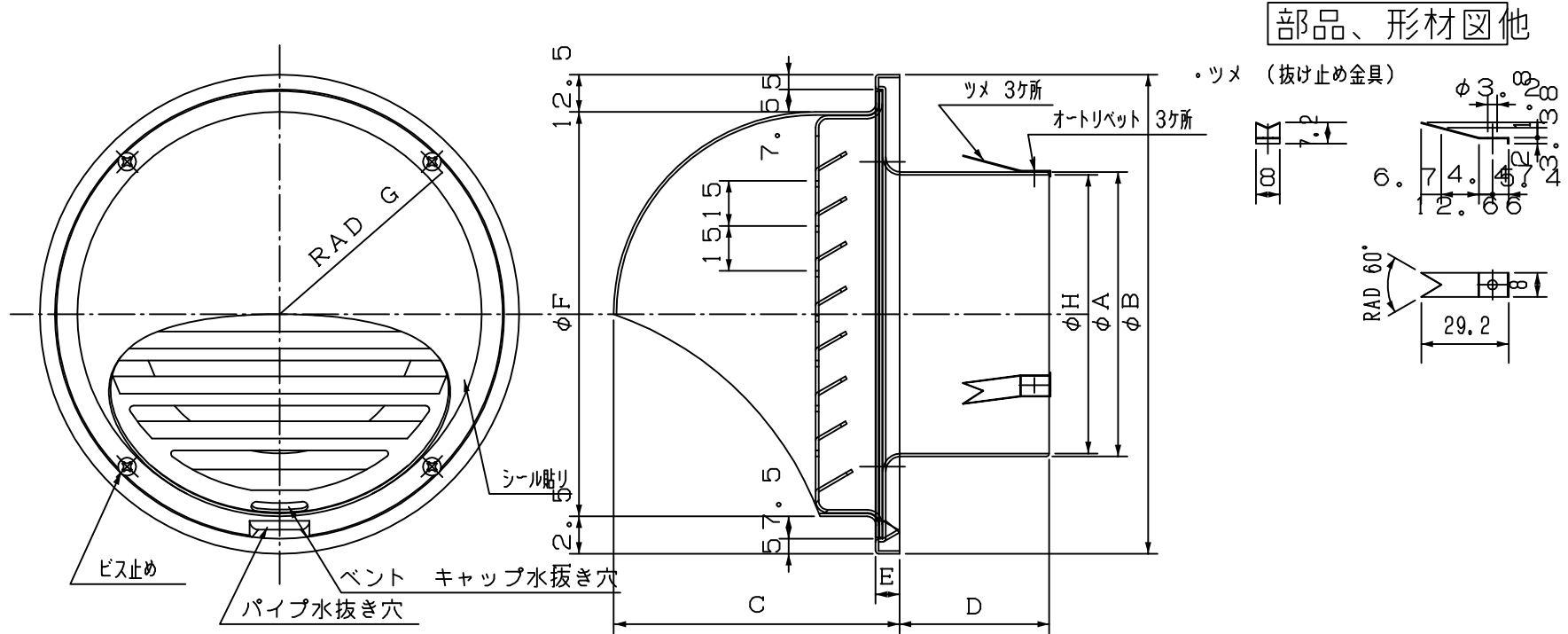


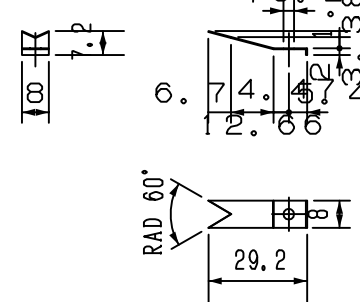
本製品は改良の為予告なしに変更する事があります。

IM-V06



部品、形材図他

・ツメ (抜け止め金具)



図面はIM-10VFAです。

正面図

縦断面図

寸法 公差±2.0以下

品番	サイズ	A	B	C	D	E	F	G	H	個装		外装		必要数	換気面積	圧力損失グラフ
										寸法	重量	寸法	重量			
IM-10VFA	95	160	95	50	8	135	72	93	W165xD165 xH185	0.35	1	W692xD518 xH395	9.8	24	67.93	
IM-15VFA	145	220	125	50	8	195	102	143	W226xD226 xH185	0.54	1	W705xD470 xH395	7.9	12	160.61	

部品名	部品番号	材質	規格	数	仕様
タップビス	-	SUS304	M3x6	4	JIS B1122
リベット	-	A1100BR	3x33	3	JIS B1215
ツメ	-	SUS304	GSP1/2	0.83	BA仕上げ
フード	-	A-1100PH	↑	1	↑
グリル	-	↑	↑	1	↑
部品名	部品番号	材質	規格	数	仕様
本体	-	A5052PH	φ=0.81	1	B2アルマイト

工事名 _____ 御承認印 _____ 年月日 _____ 設計監理 _____ 図面名称 IM-VFA型フード付アルミベントキャップ

図面内容 承認用図面 _____ 施工 _____ 縮尺度 A4 外観図 1/2 断面図 1/2 部品図 1/2 日付 平成7年11月14日

図面NO. IM-V06 部長 検図 設計 製図 清家

