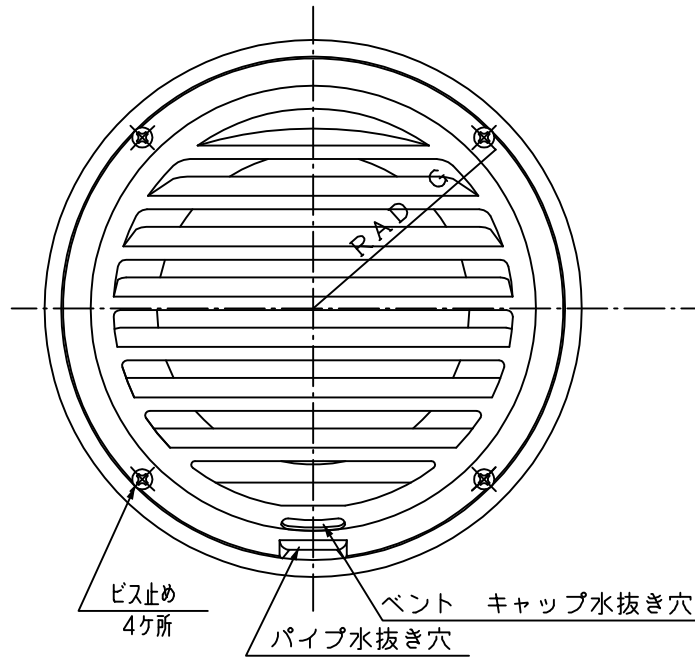
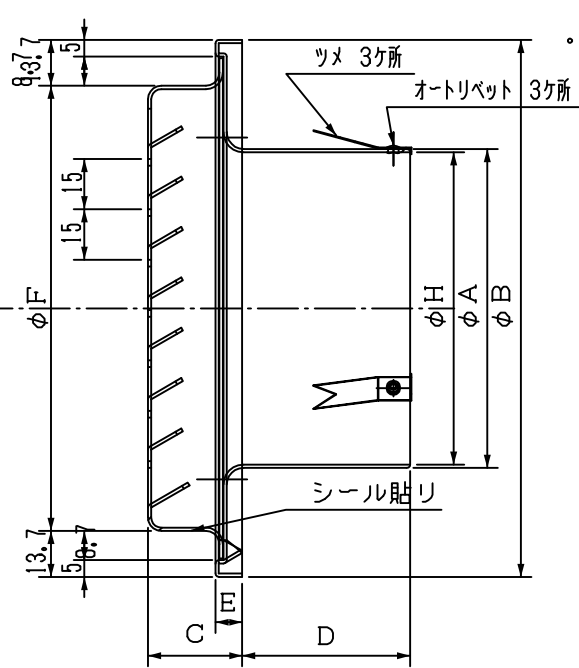


本製品は改良の為予告なしに変更する事があります。

IM-V01

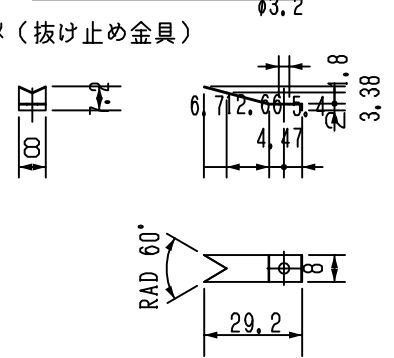


正面図



縦断面図

部品、形材図他

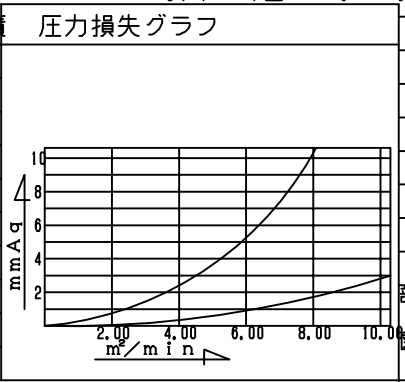


・ツメ (抜け止め金具)

図面はIM-10VAです。

寸法 公差±2.0以下

品番	サイズ								個装		外装		必要数	換気面積	圧力損失グラフ
	A	B	C	D	E	F	G	H	寸法	重量	寸法	重量			
IM-10VA	95	160	28	50	8	132.6	72	93	W165xD165 XH185	0.36	2	W692xD516 XH395	0.10	48	67.93
IM-15VA	145	220	28	50	8	192.6	102	143	W226xD226 XH185	0.67	2	W705xD470 XH395	0.4	24	160.61



部品名	部品番号	材質	規格	数	仕様
タップス	-	SUS304	φ12.7x4	4	JIS B1122
リベット	-	A1100BR	φ3xφ3	3	JIS B1215
ツメ	-	SUS304	φ3.2	3	BA仕上げ
グリル	-	"	"	1	"
部品名	部品番号	材質	規格	数	仕様
本体	-	A5052PH	φ=0.81	1	B2アルマイト

工事名 _____ 御承認印 _____ 年月日 _____ 設計監理 _____

図面内容 **承認用図面** _____ 施工 _____

図面名称 IM-VA型 アルミベントキャップ

縮尺度 A4 _____ 日付 _____

外観図 1/2 断面図 1/2 部品図 1/2 平成8年11月

IM-V01

部長 検図 設計 製図 清家

アイエール株式会社