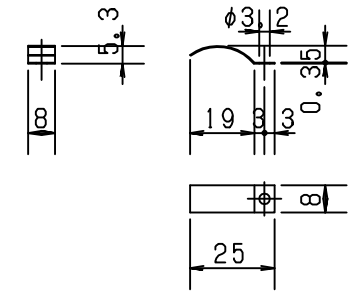
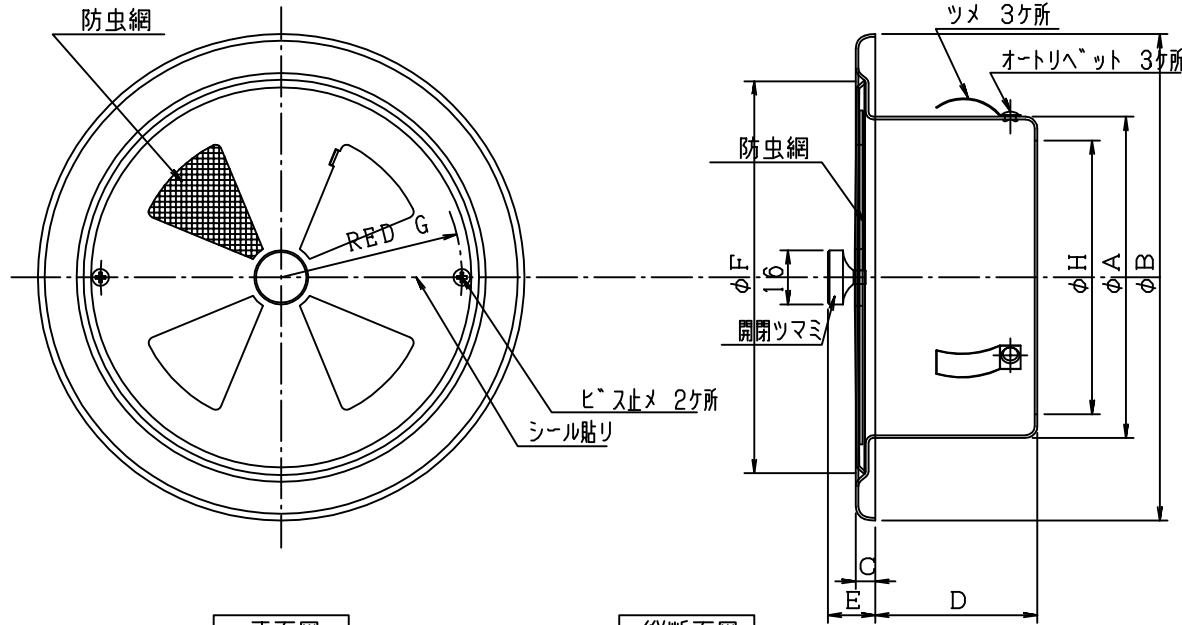


本製品は改良の為予告なしに変更する事があります。

IM-C39

部品、形材図他

・ツメ (抜け止め金具)



正面図

縦断面図

図面はIM-4100です。

寸法公差±1.5以下

品番	サイズ								備 装		外 装		必要数	換気面積	圧力損失グラフ	部品名	部品番号	材質	規格	数	仕様
	A	B	C	D	E	F	G	H	寸 法	重量	寸 法	重量									
IM-4075	70	110	5	43	13	90	41.5	58	W115xD115 xH53	0.07	1	W-xD- xH-	-	16.69	ツマミ	-	A6063ST	φ16	1	2Bアルマイ	
IM-4100	95	145	6	48	16	116	53.5	81	W150xD150 xH60	0.10	1	W-xD- xH-	-	28.15	小ネジ	-	SUS-304	M3x7	2	JIS B1122	
IM-4150	145	205	8	53	17.5	161	78	125	W210xD210 xH65	0.20	1	W-xD- xH-	-	64.40	リベット	-	A2117BRT	φ9.3	3	JIS B1215	
															ツメ	-	SUS-304 CSP1/2H	t=0.33	3	BA仕上げ	
															防虫網	-	SUS-304	t=0.35	1	生地	
															グリル	-	A5052PH34	↑	1	↑	
															スライド板	-	↑	↑	↑	↑	
															部品名	部品番号	材質	規格	数	仕様	
															本体	-	A5052PH	t=0.81	1	2Bアルマイ	
															図面 NO.	IM-C39	部長	検閲	設計	製図	

工事名 _____ 御承認印 _____ 年月日 _____ 設計監理 _____ 殿 殿 図面名称 IM-4000型 アルミ製 丸型クーラー用レラスター

図面内容 承認用図面 _____ 施工 _____ 縮尺度 A4 1/2 / / 日付 平成7年 9月 5日

アイエム株式会社