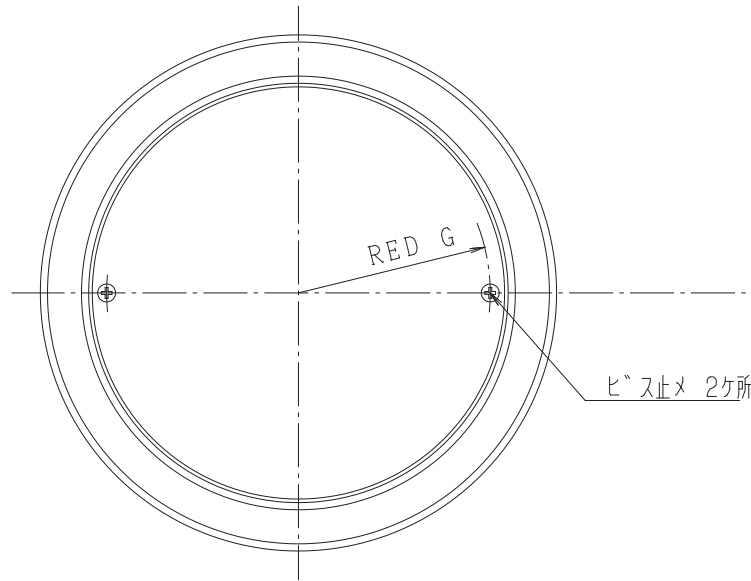


本製品は改良の為予告なしに変更する事があります。

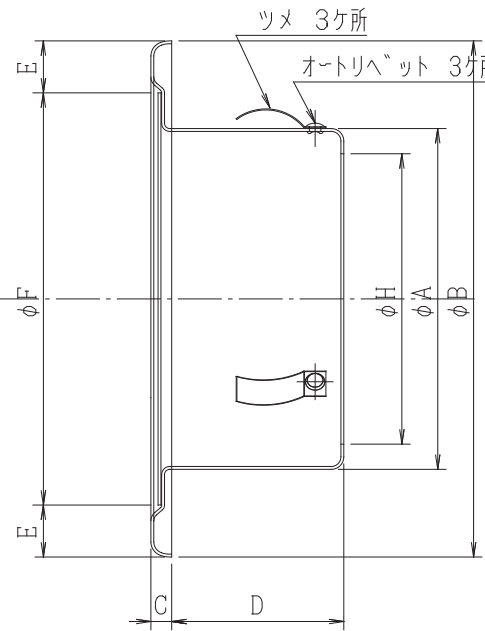
IM-C37

部品、形材図他

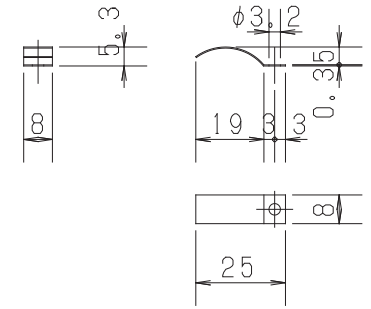
・ツメ（抜け止め金具）



正面図



縦断面図



図面はIM-2100です。

寸法 公差 ±1.5 以下

品番	サイズ								個装			外装			必要数	換気面積	圧力損失グラフ
	A	B	C	D	E	F	G	H	寸法	重量	入数	寸法	重量	入数			
IM-2075	70	110	5	43	10.5	89	41.5	58	W115xD115 xH53	1.07	1	W-xD- xH-	-	-	0.00		
IM-2100	95	145	6	48	14.5	115	53.5	81	W150xD150 xH60	1.10	1	W-xD- xH-	-	-	0.00		
IM-2150	145	205	8	53	20	165	78	125	W210xD210 xH65	1.20	1	W-xD- xH-	-	-	0.00		

小ネジ	-	SUS-304	4ヶ所	2	JIS B1122
リベット	-	A2117BRT	3ヶ所	3	JIS B1215
ツメ	-	SUS-304 CSP1/2	±0.03	3	BA仕上げ
グリル	-	A5052PH3	4ヶ所	1	
部品名 本体	-	材料 A5052PH3	規格 3ヶ所	数 1	仕様 2Bアルマイト
図面 NO.	IM-C37				製図 高階

工事名	御承認印	年月日	設計監理	殿	図面名称	IM-2000型 アルミ製 丸型クーラー用キャップ	縮尺度	A4 1/2	日付	平成7年 9月 6日	アイエル 株式会社
図面内容	承認用図面			殿	縮尺度	A4 1/2	日付	平成7年 9月 6日	アイエル 株式会社		