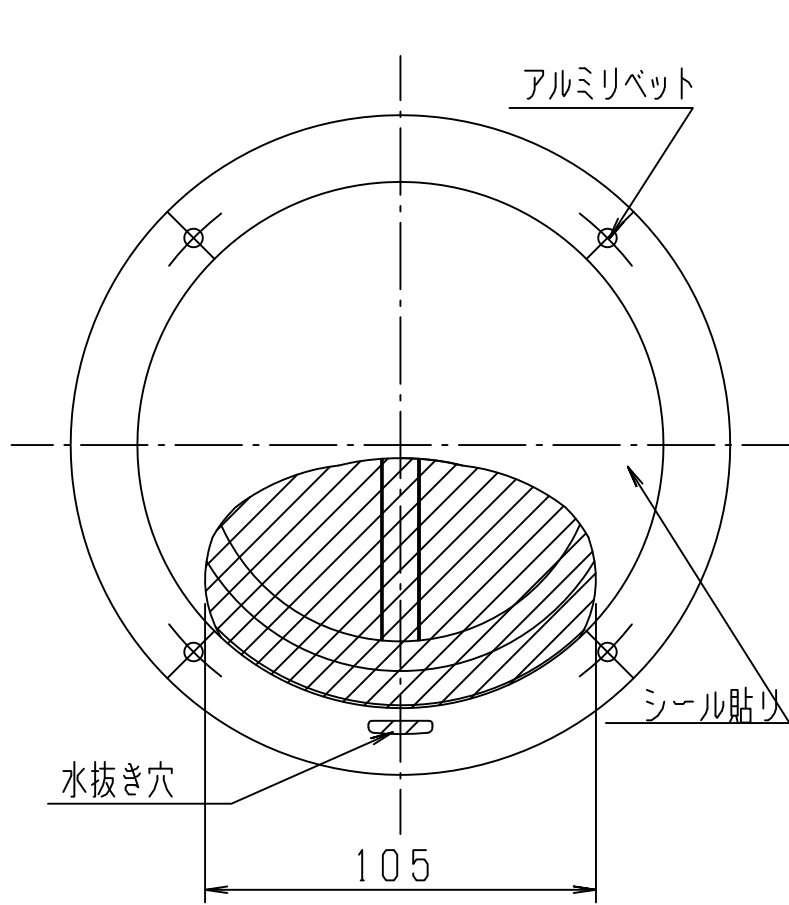
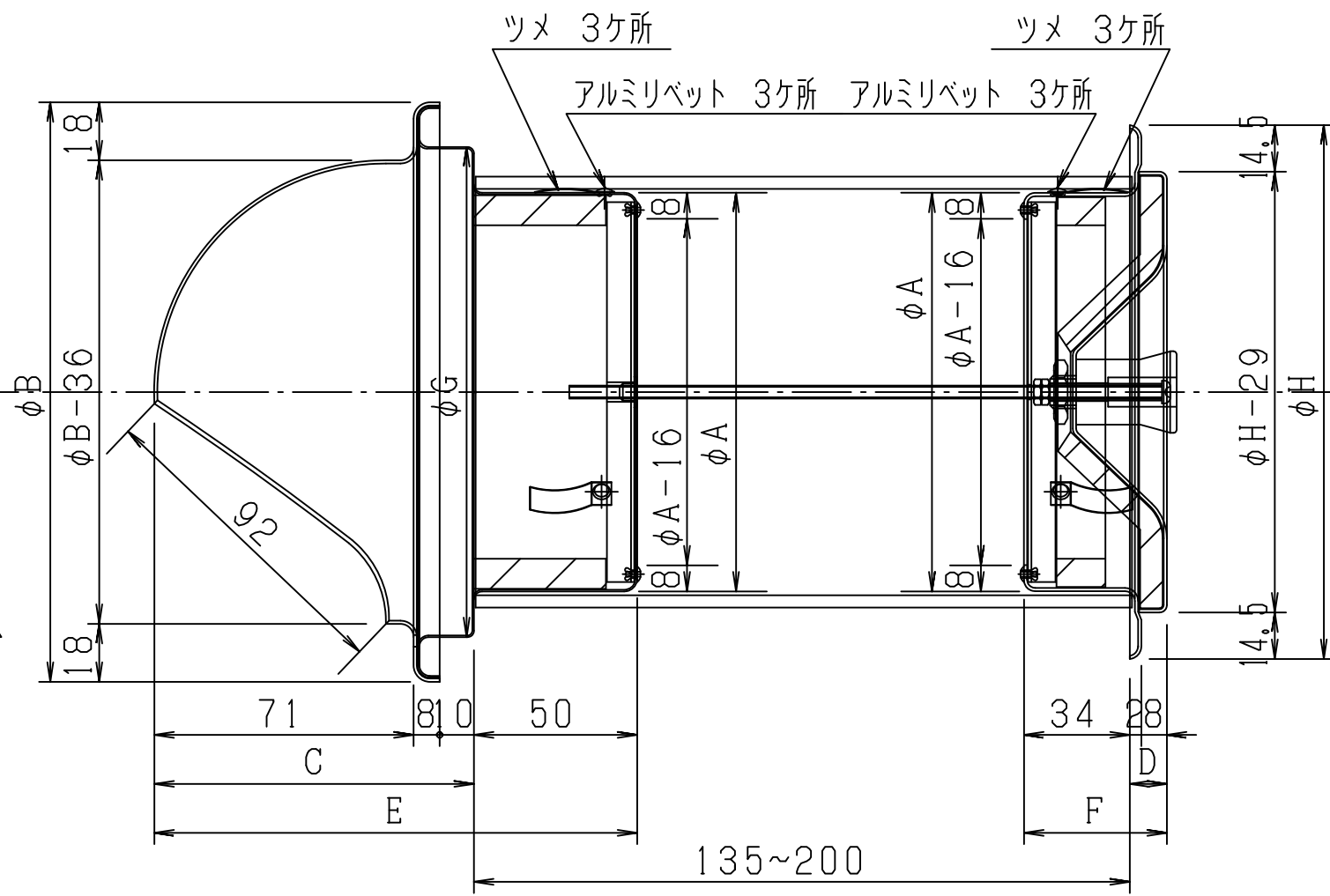


本製品は改良の為予告なしに変更する事があります。

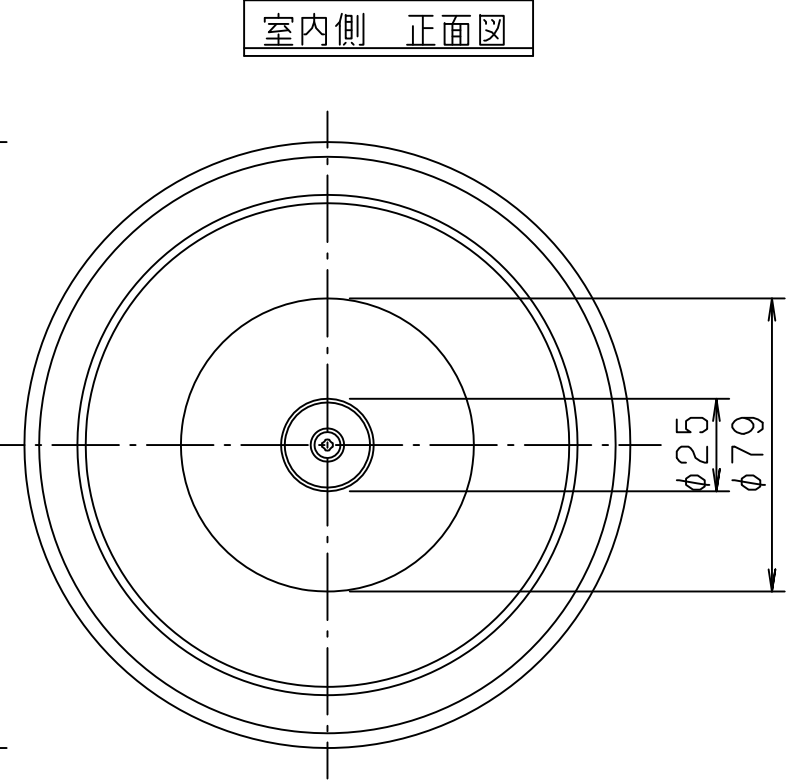
IM-C34\_改1



室外側 正面図



縦断面図

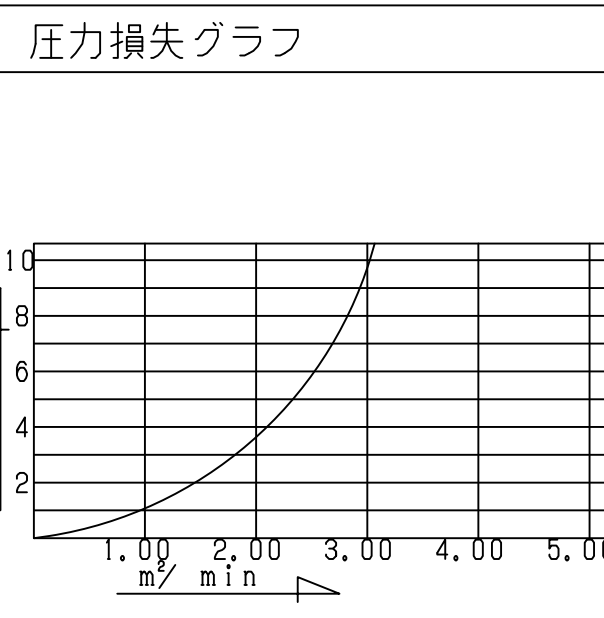


室内側 正面図

本図はIM-SP-125Fの図面です。

寸法公差±1.5以下

品番	サイズ								個装			外装			必要数	換気面積
	A	B	C	D	E	F	G	H	寸法	重量	入数	寸法	重量	入数		
IM-SP-125F	122	178	89	10	139	44	150	164	W320xD190 xH220	0.85	1	W320xD190 xH220	1.5	1		74.51



ナット	-	スチール	M10 3種	1	ユニクロメッキ
ナット	-	真ちゅう	M4 1種	2	生地
吸音材	-	グラスウール他 複合材	t=10	3	YS-F SA付
ツマミ	-	SUS304	削出し	↑	IM 特注品
パイプ	-	SUS304	t=0.4		内径φ4-32
フタ	-	↑	↑	↑	↑
レジスター	-	A5052PH0	t=0.8	1	アルマイト
フライド リベット	-	アルミフランジ アルミシャフト	NA4-2	4	生地
Cアングル	-	SUS304	t=0.8	2	2B仕上げ
クランプナット	-	A5056	M4	↑	生地
小ネジ	-	SUS304	M4	1	ナベ頭L175
リベット	-	A1050W	丸3x5	10	JIS B1215
ツメ	-	SUS304	t=0.3	6	BA仕上げ
フード	-	A5052PH0	t=0.8	↑	アルマイト
グリル	-	SUS304	-	1	#33-16メッシュ
部品名 本体	部品番号 -	材質 A5052PH0	規格 t=0.8	数 1	仕様 アルマイト

工事名	-	御承認印	年月日	設計監理	-	図面名称	IM-SP防音型 アルミ製 ガラリ・レジスター
図面内容	承認用図面			施工	-	縮尺度	A4 1/3
						日付	2021年4月23日

図面 NO. IM-C34\_改1 部長 検図 設計 製図 米米