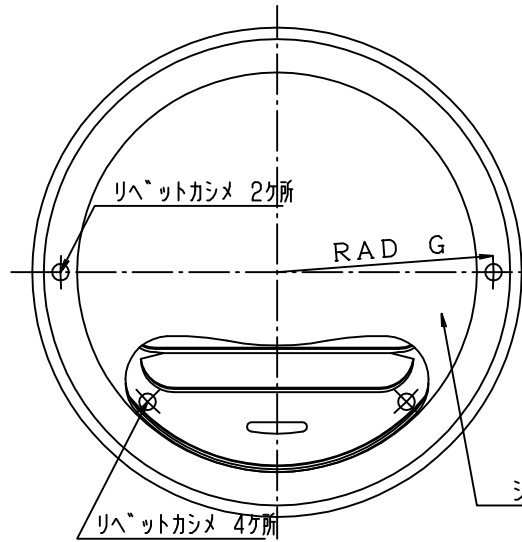


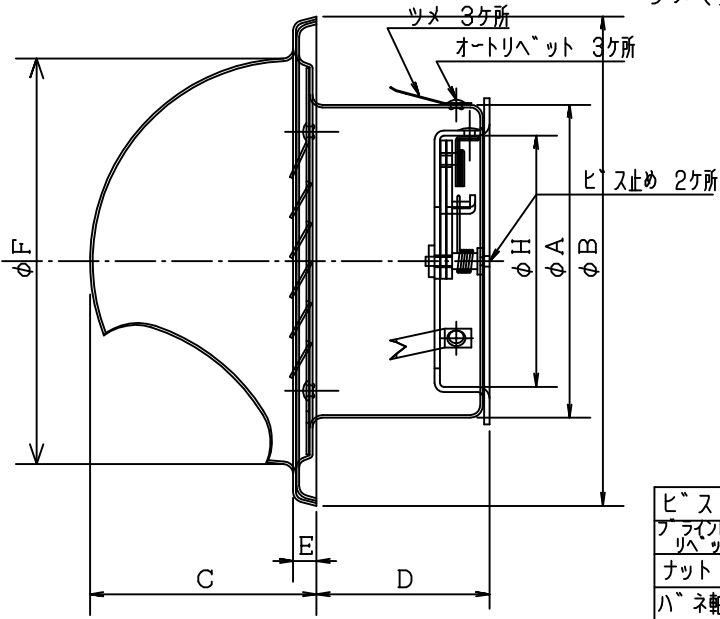
本製品は改良の為予告なしに変更する事があります。

IM-C19

部品、形材図他

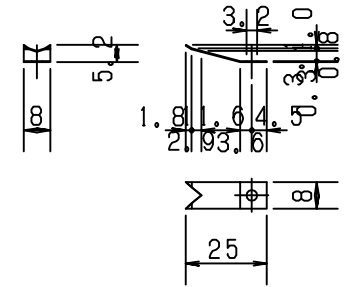


正面図



縦断面図

・ツメ (抜け止め金具)



図面はIM-6100FDです。

寸法公差±1.5以下

品番	サイズ								備 考				必要数	換気面積	
	A	B	C	D	E	F	G	H	寸 法	重 量	入 数	寸 法			重 量
IM-6100FD	98	147	65	50	7	122	65	75.4	-	-	1	W560xD450 xH330	-	50	25.62
IM-6150FD	147	207	92	55	9	169	89	120	-	-	1	W560xD450 xH330	-	25	56.01
IM-6200FD	197	257	119	65	9	220	117.5	163	-	-	1	W560xD450 xH330	-	10	106.83

圧力損失グラフ

ビス	-	SUS-304	M3x4	2	JIS B1122
フライング リベット	-	アルミ フランジ アルミ シヤッター	NA3-4	1	生地
ナット	-	シンチュウ	M3	1	ユニクロメッキ
ハネ軸	-	SS-41	φ8	1	ユニクロメッキ
作動ハネ	-	SUS-304	φ6	1	↑
温度ヒューズ	-	FAI-07	2ヶ所	1	↑
ヒューズ板	-	C1020	t=0.5	3	生地
当たり板	-	↑	t=0.3	2	↑
シャッター板	-	↑	↑	2	↑
ダンパー	-	SPCC	t=1.6	1	タクロメッキ
リベット	-	A1100B	Rφ3x3	9	JIS B1215
ツメ	-	SUS304 CSP1/2	t=0.3	3	BA仕上げ
フート	-	A5052PHD	↑	1	↑
クワリル	-	A5052PH34	↑	1	↑
部品名 本体	部品番号	材質	規格	数	仕様
		A5052PHD	t=0.8	1	B2アルマイト
図面 NO.	IM-C19		部長	検閲	設計
					製図 清家

工事名 _____ 御承認印 _____ 年月日 _____ 設計監理 _____ 図面名称 IM-6000型FD アルミ製 フード付丸型フード

図面内容 承認用図面 _____ 施工 _____ 縮尺 A4 1/2 _____ 日付 平成7年 9月 5日

アイエム株式会社