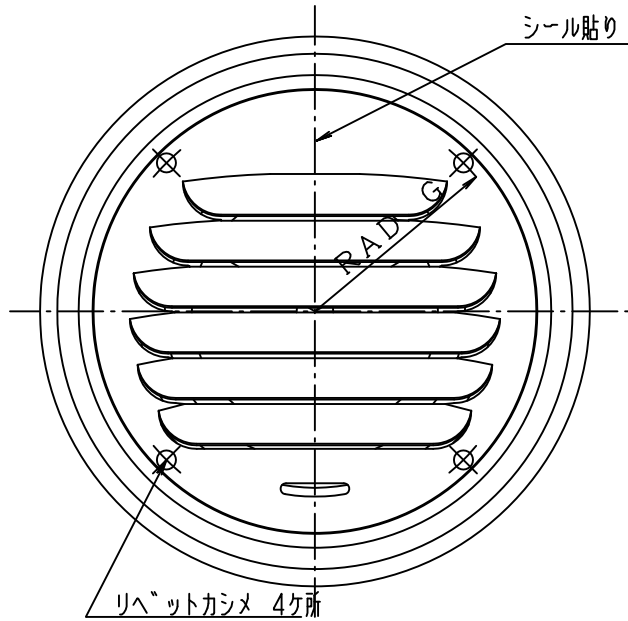


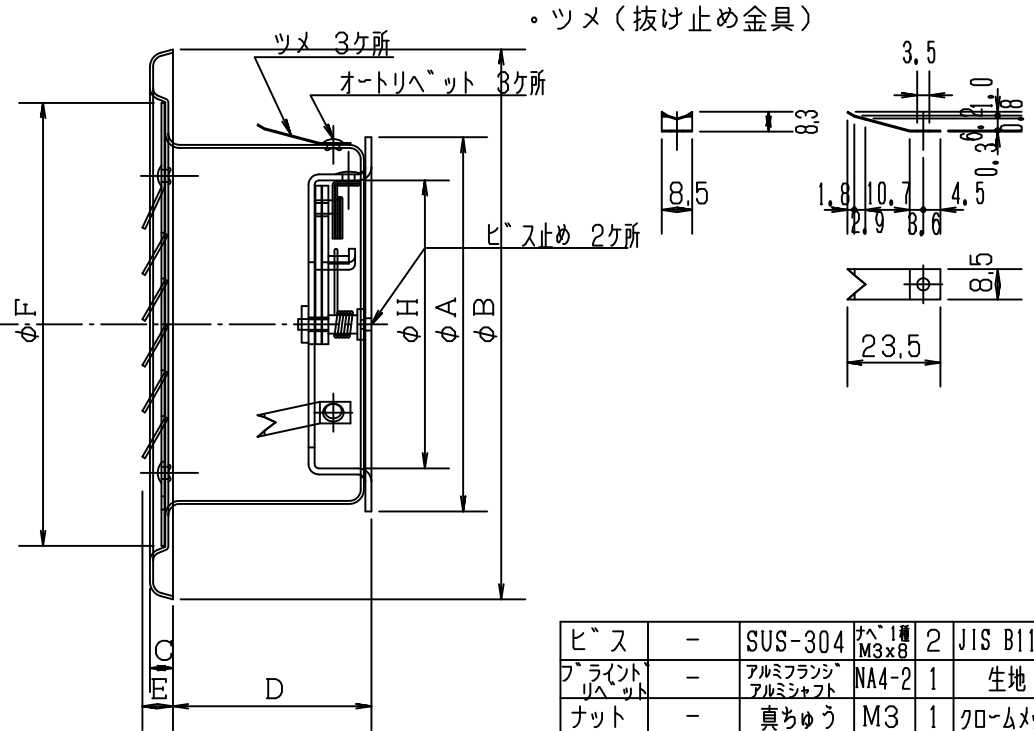
本製品は改良の為予告なしに変更する事があります。

IM-C18

部品、形材図他



正面図



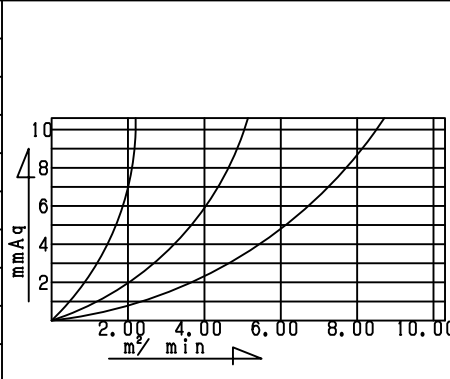
縦断面図

寸法公差±1.5以下

図面はIM-5100FDです。

品番	サイズ								個装		外装		必要数	換気面積
	A	B	C	D	E	F	G	H	寸法	重量	寸法	重量		
IM-5100FD	98	145	6	50	7	116	55	75.4	W160xD160 xH138	0.53	2			20.10
IM-5150FD	147	205	8	55	8	165	79	120	W220xD220 xH160	0.97	2			58.67

圧力損失グラフ



ビス	-	SUS-304	径 M3x8	2	JIS B1122	
フライト リベット	-	アルミフランジ アルミシャフト	NA4-2	1	生地	
ナット	-	真ちゆう	M3	1	クロムメッキ	
ハネ軸	-	SS-41	φ8	1	ニクロメッキ	
作動ハネ	-	SUS-304	線径: 1 表面: 8	1	↑	
ヒューズ	-	FAI-072	温度: 72℃	1	↑	
ヒューズ板	-	C1100P	t=0.6	3	生地	
当たり板	-	↑	t=0.3	2	↑	
シャッター板	-	↑	↑	2	↑	
ダンパ枠	-	SPCC	t=1.6	1	黒塗装	
リベット	-	A1050W	薄丸3x5	7	JIS B1215	
ツメ	-	SUS304 GSP1/2H	t=0.3	3	BA仕上げ	
グリル	-	↑	↑	1	↑	
部品名 本体		部品番号	材質 A5052PH32	規格 t=0.8	数 1	仕様 アルマイト仕上
図面 NO.	IM-C18		部長	検図	設計	製図

工事名	御承認印	年月日	設計監理	殿	図面名称
図面内容	承認用図面		施工	殿	IM-5000型FD アルミ製 丸型ガラリ
					縮尺度 A4 1/2 / / 日付 平成7年09月05日

