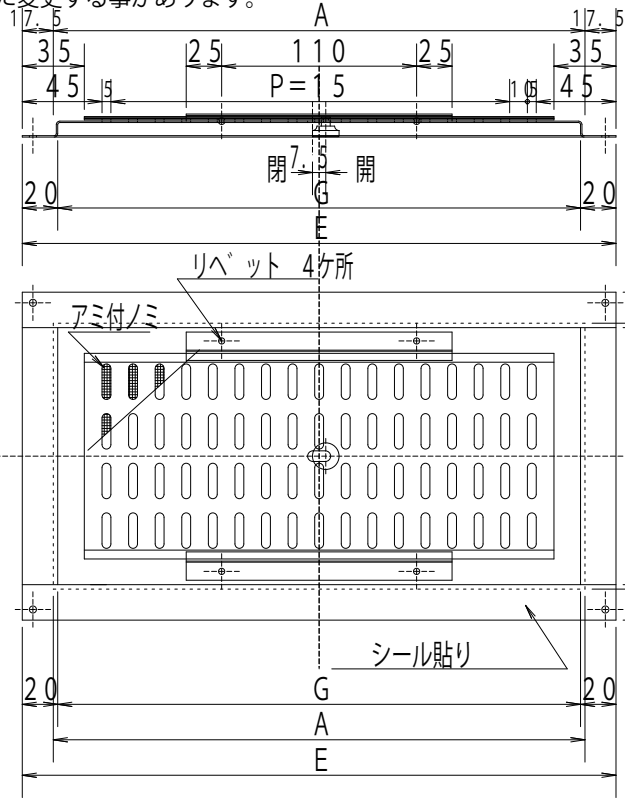


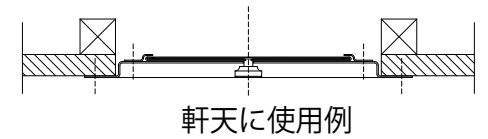
本製品は改良の為予告なしに変更する事があります。

IM-U06

横断面図

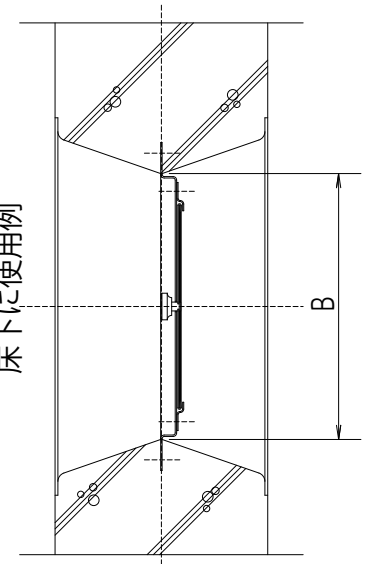


施工例—縦断面図

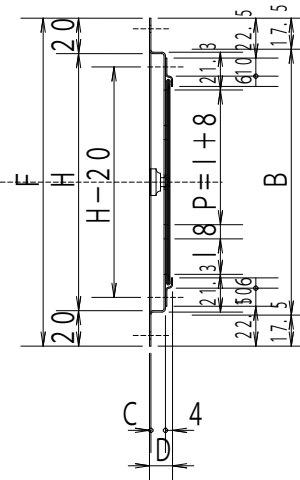


軒天に使用例

床下に使用例



縦断面図



外観図

図面はIM-B3015です。

寸法公差±2.0以下

品番	サイズ								個装		外装		必要数	換気面積
	A	B	C	D	E	F	G	H	寸法	重量	寸法	重量		
IM-B3015	300	150	0.8	13	335	185	295	145	W426xD176 xH15 I=20	.22	1			64.35
IM-B4020	400	200	0.8	13	435	235	395	195	W426xD176 xH15 I=25	.35	1			143.56

取付ビス	—	SUS-304	φ3.5 L20	4	JIS B1122
アミ付ノミ	—	SUS-304	16メッシュ #35	1	生地
作動ツマミ	—	A5052BEH0	15φ H=6.5	↑	シルバーメタリック アクリル横付塗装
スライド板	—	↑	t=0.6	↑	↑
部品名	部品番号	材質	規格	数	仕様
本体	—	A5052P	t=0.8	1	アクリル横付塗装 ホワイトカラー
図面 NO.	IM-U06	部長	検図	設計	製図

工事名	御承認印	年月日	設計監理	図面名称	IM-B型 アルミ開閉式グリル
図面内容	承認用図面	施工	殿殿	縮尺	A4 1/4
				日付	平成11年11月29日
				アイエム株式会社	