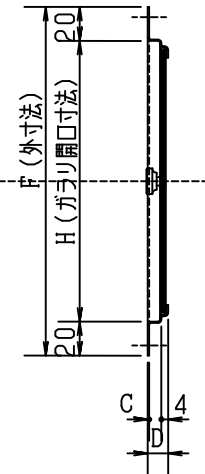
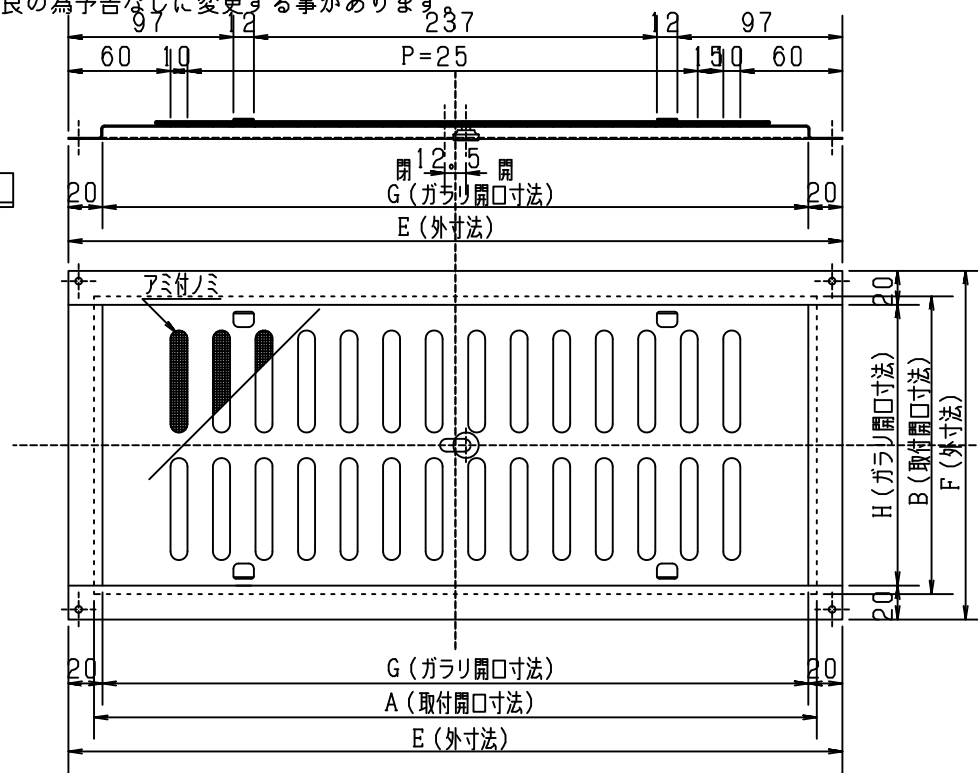


本製品は改良の為予告なしに変更する事があります

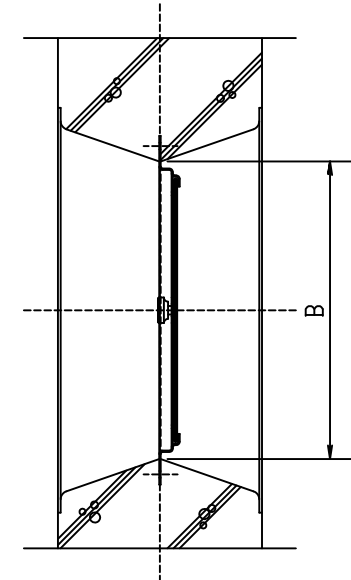
IM-U05

施工例－縦断面図

横断面図



縦断面図



外観図

図面はIM-床下Aです。

寸法 公差±2.0以下

品番	サイズ								個装			外装			必要数	換気面積
	A	B	C	D	E	F	G	H	寸法	重量	入数	寸法	重量	入数		
IM-床下A	420	170	0.8	12	455	205	415	165				W426×D176 xH13	0.7	1		162.00

取付ビス	-	SUS-304	φ3.5	4	JIS B1122
アミ付ノミ					
防虫網	-	SUS-304	φ35	1	生地
作動ツマミ	-	A5052BEHD	1.5φ	↑	IM-7777 アクリル接着
スライド板	-	↑	t=0.6	↑	↑
部品名	部品番号	材質	規格	数	仕様
本体	-	SUS-304	t=0.8	1	ヘアライン仕上
図面 NO.	IM-U05		部長	検図	設計
					樋口

工事名	御承認印	年月日	設計監理	図面名称	IM-床下A型 ステン開閉式グリル
図面内容	承認用図面		施工	縮尺	A4 1/4 / / 日付 平成13年4月27日

