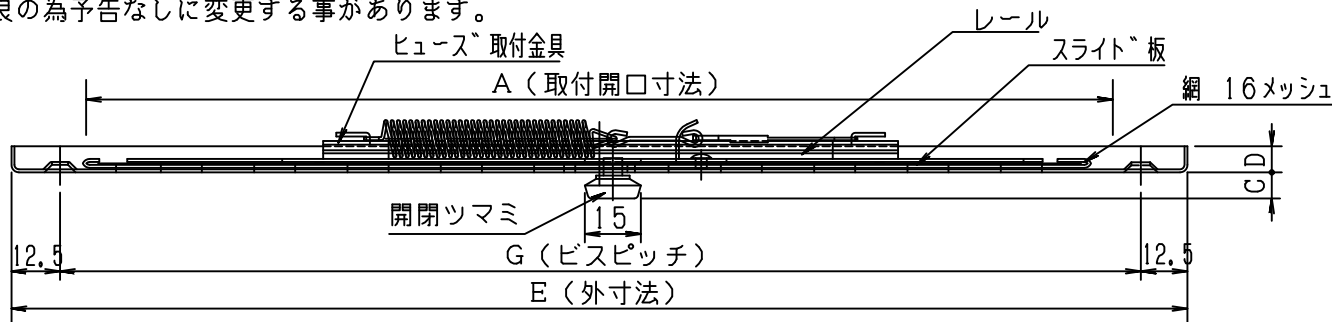
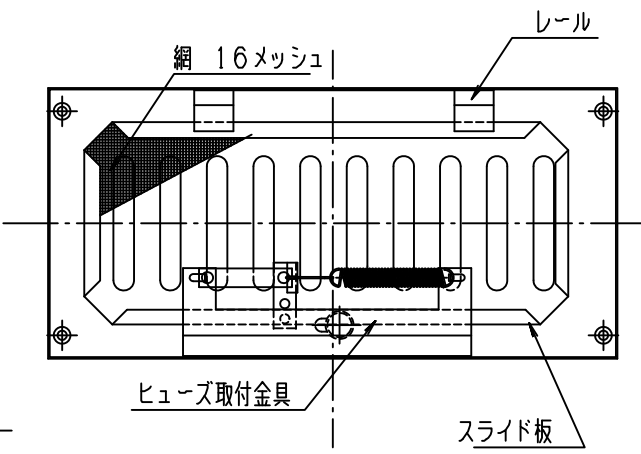
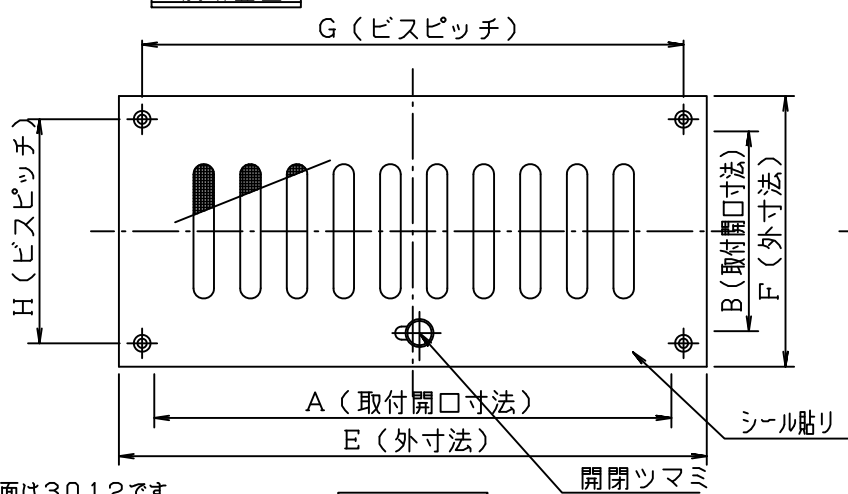


本製品は改良の為予告なしに変更する事があります。

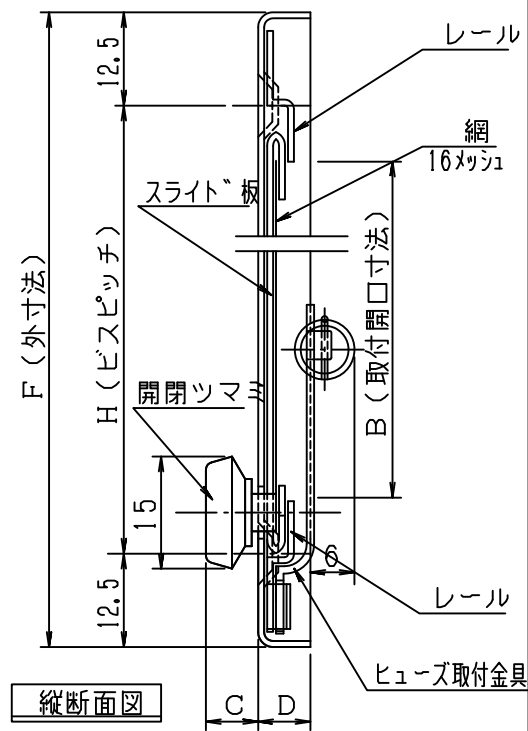
IM-D29-改2



横断面図



内観図



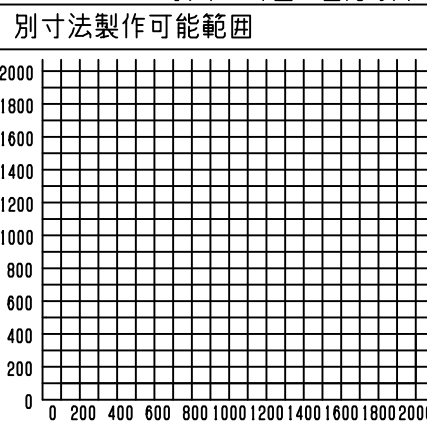
縦断面図

図面は3012です。
(換気孔の数やツマミ位置は
サイズによって異なります)

外観図

寸法 公差±2.0以下

品番	サイズ	A	B	C	D	E	F	G	H	個装			外装			必要数	換気面積
										寸法	重量	入数	寸法	重量	入数		
2012		180	110	8	7	215	145	190	120	W220xD150 xH21	-	1					54.49
3012		280	110	8	7	315	145	290	120	W320xD150 xH21	0.50	1					77.85
4012		390	110	8	7	425	145	400	120	W430xD150 xH21	-	1					116.78
4018		390	170	8	7	425	205	400	180	W430xD210 xH21	-	1					173.55
6018		590	170	8	7	625	205	600	180	W630xD210 xH21	-	1					254.54



付属取付ビス	-	SUSXM7	本ネジ丸頭 M3.1x20	4	JIS B1122
開閉ツマミ	-	A2011(G21)	φ15	1	シルバー色 アクリル焼付塗装
防虫網	-	SUS304	#33 16メッシュ	1	↑
温度ヒューズ	-	銅板巻温ハンパ C-1100P	融点 72℃	1	生地
作動パネ	-	↑	巻径8 線径0.8	1	巻数33
連結棒	-	↑	φ1.0	1	↑
ヒューズ受台	-	SUS304	t=0.7	1	
ヒューズ取付金具	-	↑	t=0.5	1	生地
レール	-	↑	↑	2	↑
スライド板	-	↑	↑	1	↑
部品名	部品番号	材質	規格	数	仕様
本体	-	SUS304	t=0.7	1	ヘアライン仕上げ
図面 NO.	部長		検図	設計	製図
	IM-D29-改2				※

工事名 _____ 御承認印 _____ 年月日 _____ 設計監理 _____ 印刷 _____

図面内容 **承認用図面** _____ 施工 _____ 図面名称 **IM-SUSR型FD ステンレス製 アミ付 防火ダンパー付 レジスター** 印刷 _____

縮尺度 A4 1/4 横断面図 1/2 縦断面図 1/1 日付 平成29年7月31日

