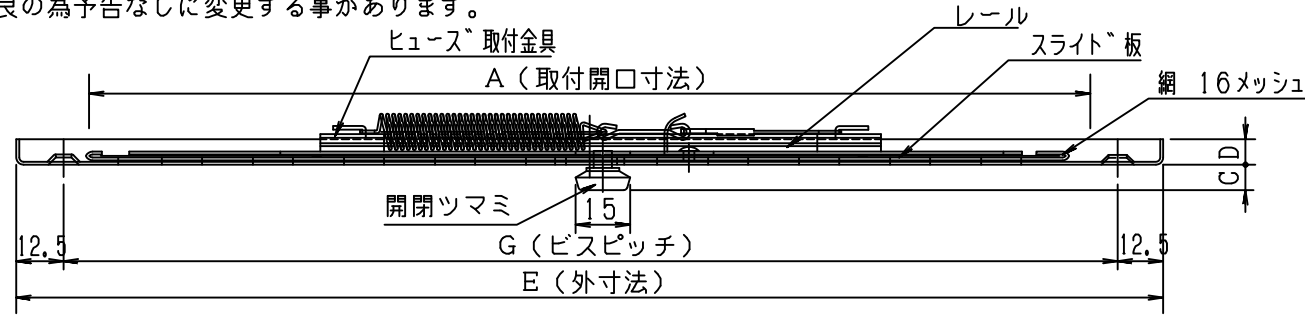
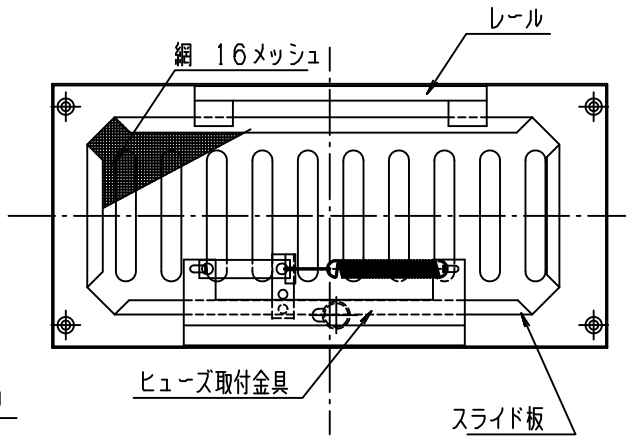
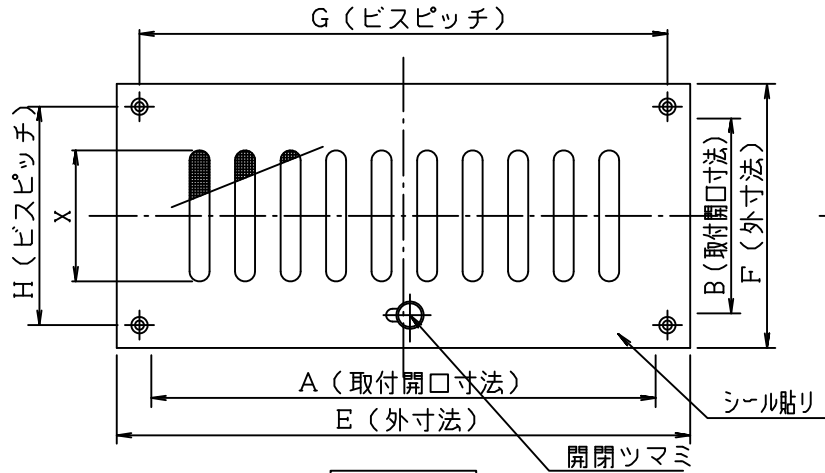


本製品は改良の為予告なしに変更する事があります。

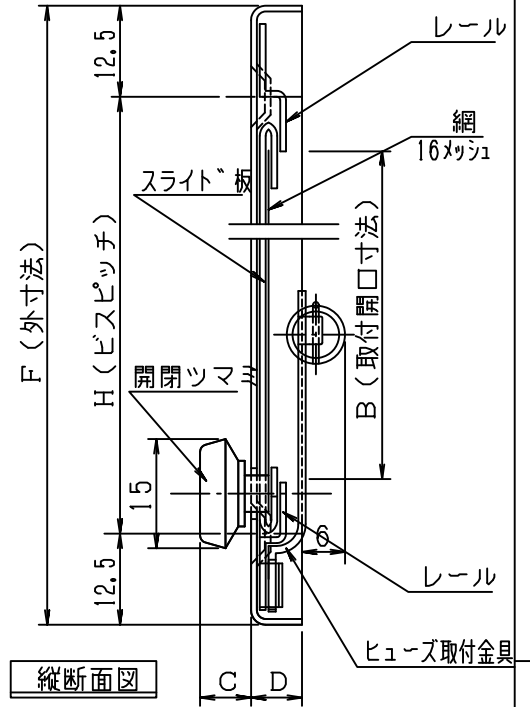
IM-D17-改2



横断面図



縦断面図



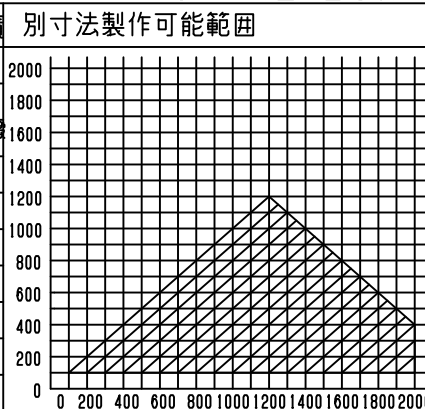
図面は3012です。

外観図

内観図

寸法 公差±2.0以下

品番	サイズ	A	B	C	D	E	F	G	H	個装		外装		必要数	換気面積	別寸法製作可能範囲
										寸法	重量	入数	寸法			
2012		177	107	8	8	215	145	190	120	W220xD150 xH21	-	1	枚		72.07	2000
3012		277	107	8	8	315	145	290	120	W320xD150 xH21	0.50	1	枚		102.96	1800
4012		387	107	8	8	425	145	400	120	W430xD150 xH21	-	1	枚		154.44	1600
4018		387	167	8	8	425	205	400	180	W430xD210 xH21	-	1	枚		237.53	1400
6018		587	167	8	8	625	205	600	180	W630xD210 xH21	-	1	枚		373.26	1200



付属	部材	材質	規格	数	仕様
ガラリ取付ビス	-	SUS304	ネジ M3x2	4	JIS B1122
開閉ツマミ	-	A60635T	5φ15	1	アルマイ仕上
網	-	SUS304	#33 16メッシュ	1	↑
ヒューズ合金	2-18	FAI-072	72±2	1	↑
ヒューズ金具	2-18	C-1100P	t=0.6	2	生地
作動パネ	-	↑	巻径8 厚0.8	1	巻数33
連結棒	-	↑	φ1.0	1	↑
ヒューズ受け金具	-	SUS304	t=0.8	1	↑
ヒューズ取付金具	-	↑	t=0.5	1	生地
レール	-	↑	↑	2	↑
スライド板	-	↑	↑	1	↑
部品名	部品番号	材質	規格	数	仕様
本体	-	ボンド鋼板	t=0.8	1	ホワイトグレー色 アクリル検付塗装
図面 NO.	部長		検図	設計	製図
	IM-D17-改2				高階

工事名 _____ 御承認印 _____ 年月日 _____ 設計監理 _____ 殿
 図面内容 承認用図面 _____ 殿
 縮尺度 A4 1/4 横断面図 1/2 縦断面図 1/1 日付 平成28年7月8日

