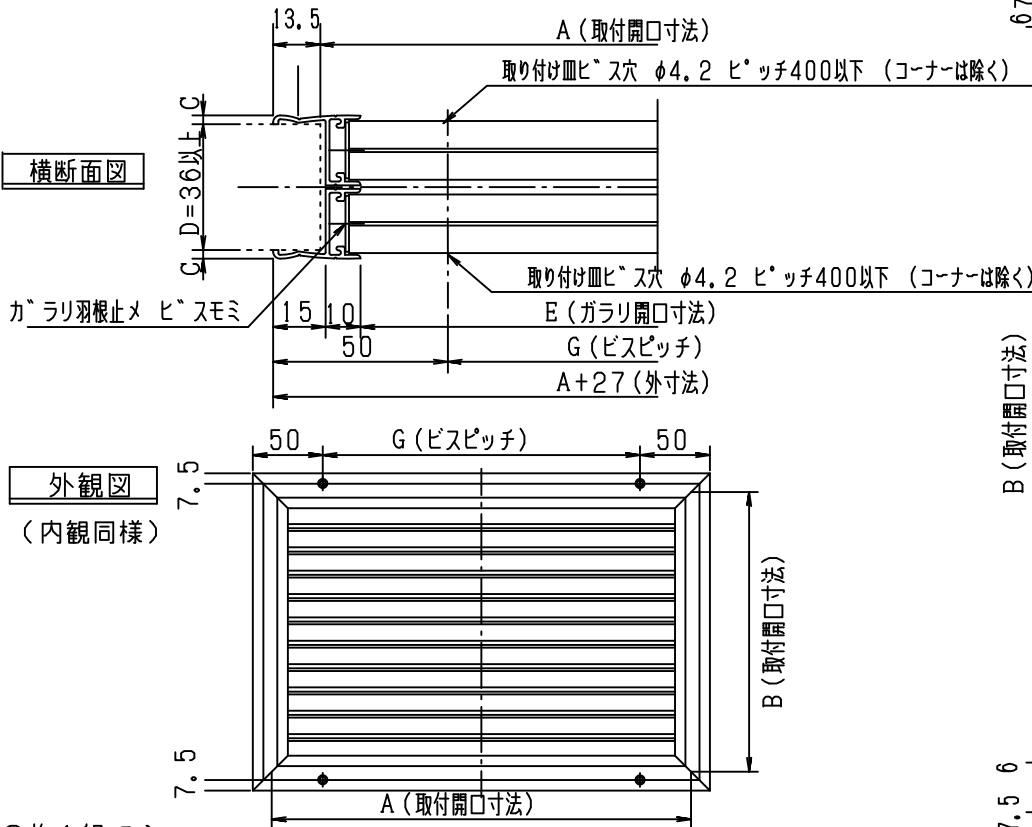
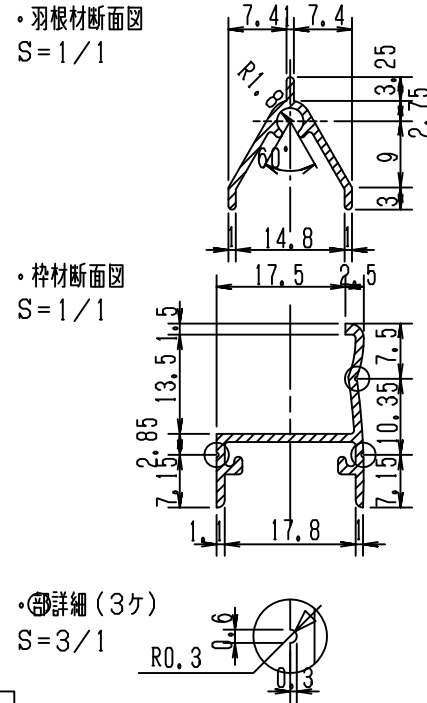


本製品は改良の為予告なしに変更する事があります。

IM-D01



部品、形材図他



2枚1組です。  
図面はDL-G 3020です。

寸法 公差±2.0以下

品番	サイズ	A	B	C	D	E	F	G	個装		外装		必要数	換気面積	別寸法製作可能範囲	
									寸法	重量	人数	寸法				重量
DL-G 3020	300	200	2.5	36	277	177	227		W328xD228 xH41	56	1			202.58	2000	
DL-G 3030	300	300	2.5	36	277	277	227		W328xD328 xH41	84	1			317.02	1800	
DL-G 4020	400	200	2.5	36	377	177	327		W428xD228 xH41	75	1			275.71	1600	
DL-G 4030	400	300	2.5	36	377	277	327		W428xD328 xH41	111	1			431.47	1400	
DL-G 5020	500	200	2.5	36	477	177	427		W528xD228 xH41	93	1			348.84	1200	
DL-G 5030	500	300	2.5	36	477	277	427		W528xD328 xH41	144	1			545.92	1000	
DL-G 6020	600	200	2.5	36	577	177	527		W628xD228 xH41	111	1			421.97	800	
DL-G 6030	600	300	2.5	36	577	277	527		W628xD328 xH41	177	1			660.37	600	
														面積率	1.3174%	0

取付ビス	材質	規格	仕様		
(付属)	SUS-304	φ4.2x14	JIS B1122		
枠止ビス	スチール	φ4x68	JIS B1122		
リベット	A1050BR	φ4x68	JIS B1213		
羽根ビス	スチール	φ4x10	JIS B1122		
コーナー止	↑	↑	↑		
止板	A1100PH2	厚=1.5	生地		
羽根材	↑	↑	↑		
部品名	部品番号	材質	規格	数	仕様
枠材	-	A6063S-T5	厚=1.18	1	B1アルミスクリーン
図面NO.	IM-D01	部長	検図	設計	製図

工事名 \_\_\_\_\_ 御承認印 \_\_\_\_\_ 年月日 \_\_\_\_\_ 設計監理 \_\_\_\_\_ 図面名称 IM-DL-G型 アルミ製 セットガラリ

図面内容 承認用図面 \_\_\_\_\_ 施工 \_\_\_\_\_ 縮尺度 A4 正面図 1/5 断面図 1/2 日付 平成7年 7月24日

