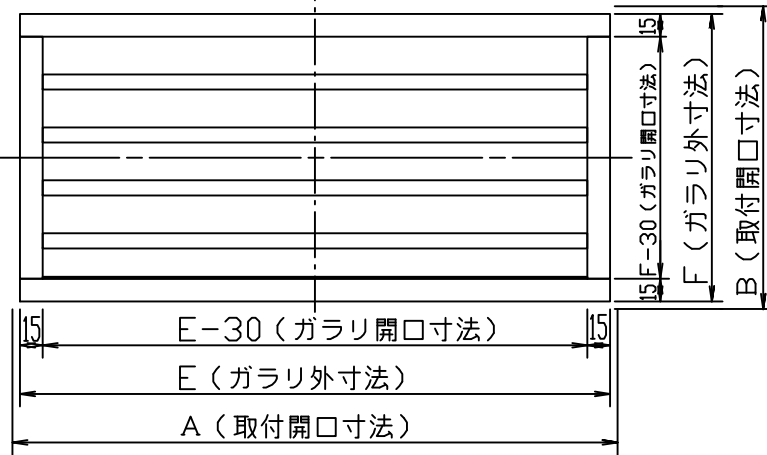
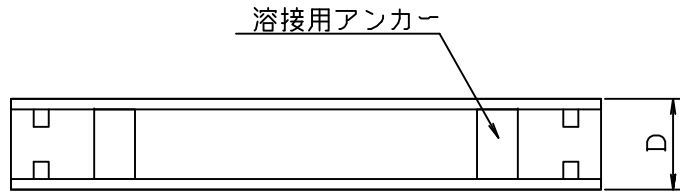


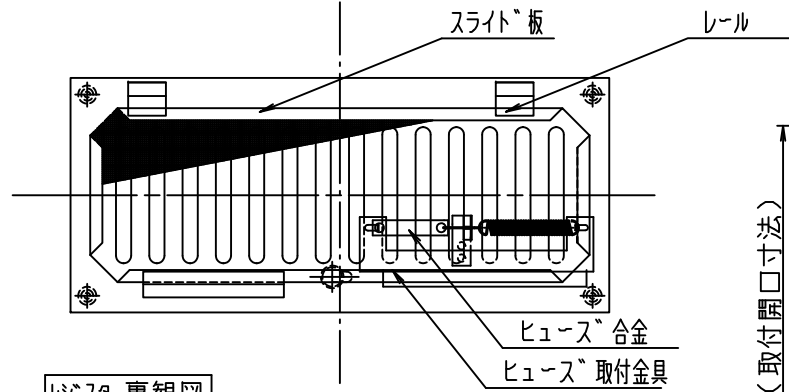
本製品は改良の為予告なしに変更する事があります。

IM-S67

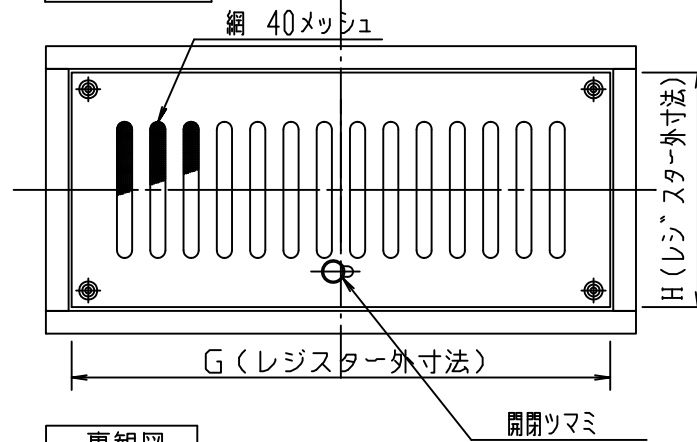
横断面図



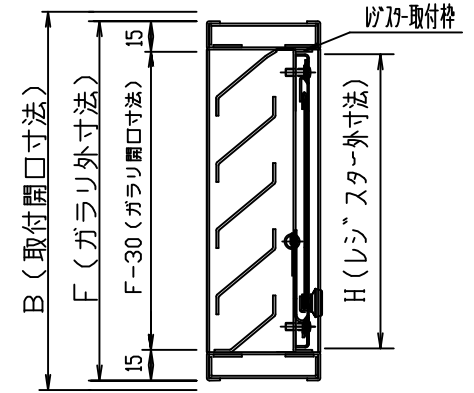
外観図



レジスター裏観図



裏観図



縦断面図

部品名	部品番号	材質	規格	数	仕様
レジスター取付棒	-	スチール	t=1.6	4	ホワイトクレーム焼付塗装
羽根材	-	↑	↑	5	↑
部品名	部品番号	材質	規格	数	仕様
ガラリ枠材	-	スチール	t=1.2	4	ホワイトクレーム焼付塗装
付属ボルト	-	SUS304	φ14	4	JIS B1122
中空リベット	-	A1100BR	φ13	2	JIS B1215
開閉ツマミ	-	A2011	φ15	1	ホワイトクレーム焼付塗装
網	-	SUS304	40メッシュ	1	↑
ヒューズ合金	-	FAI-072	φ12	1	↑
ヒューズ金具	-	C-1100P	t=0.6	2	生地
作動ハネ	-	↑	巻径φ8	1	巻数33
連結棒	-	↑	φ1.0	1	↑
ヒューズ取付金具	-	SUS304	t=0.8	1	↑
ヒューズ取付金具	-	↑	t=0.5	1	生地
レール	-	↑	↑	2	↑
スライド板	-	↑	↑	1	↑
部品名	部品番号	材質	規格	数	仕様
レジスター	-	スチール	t=0.8	1	ホワイトクレーム焼付塗装
図面 NO.		部長	検図	設計	製図

品番	サイズ	A	B	C	D	E	F	G	H	個装		外装		必要数	換気面積	別寸法製作可能範囲											
										寸法	重量	寸法	重量			0	200	400	600	800	1000	1200	1400	1600	1800	2000	
BLK4020FD		400	200	-	60	390	190	356	160	W-xD-xH-					130cm <sup>2</sup>	[Grid for manufacturing range]											

工事名: \_\_\_\_\_ 御承認印: \_\_\_\_\_ 年月日: \_\_\_\_\_ 設計監理: \_\_\_\_\_ 図面名称: IM-BLK型 スチール製ガラリ・レジスター 防火ダンパー付  
 図面内容: 承認用図面 縮尺度: A4 1/5 外観図 1/5 断面図 1/4 施工図 1/4 日付: 2014年12月1日