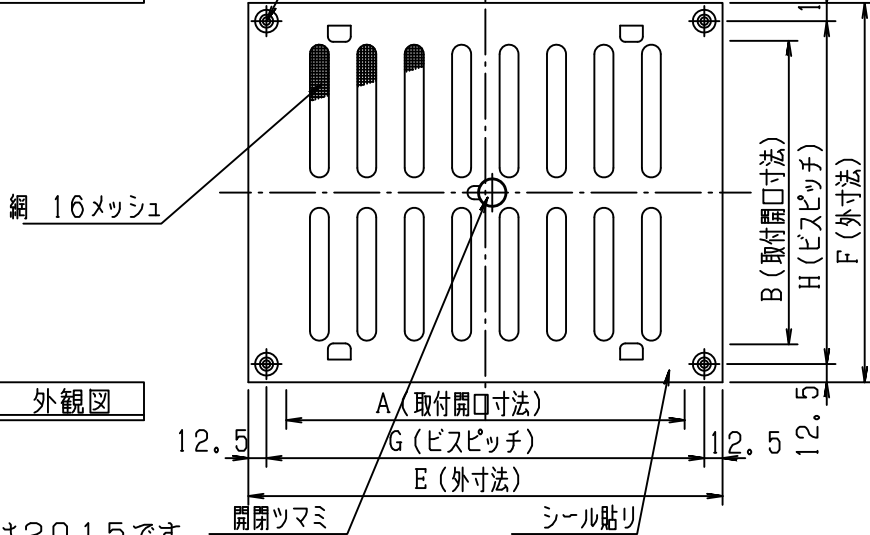


本製品は改良の為予告なしに変更する事があります。

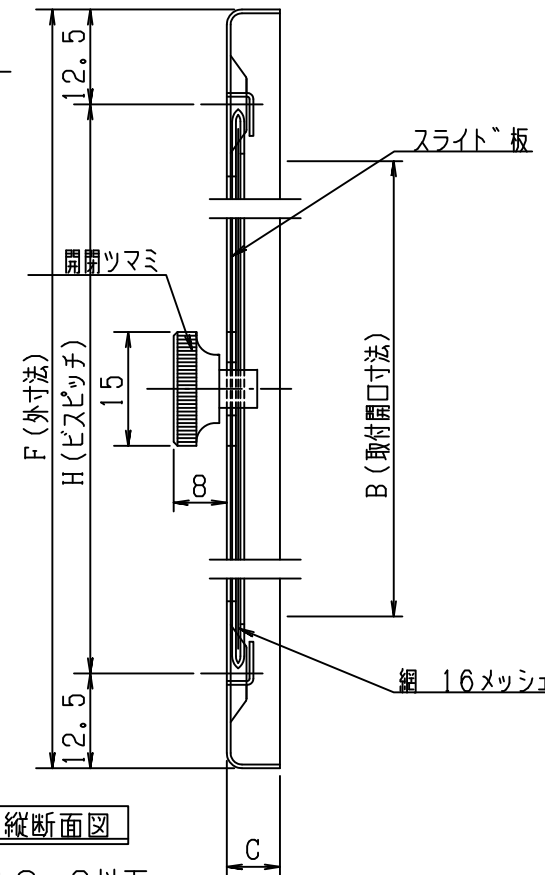
IM-S8\_改2



横断面図

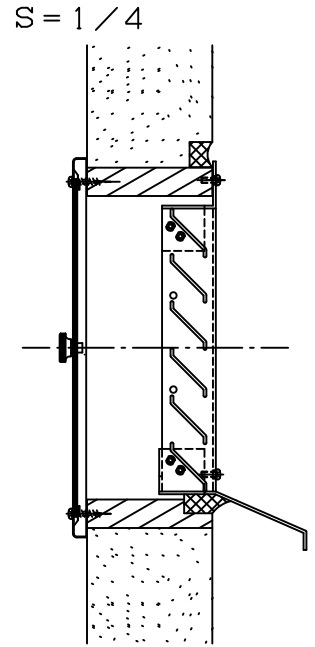


外観図



縦断面図

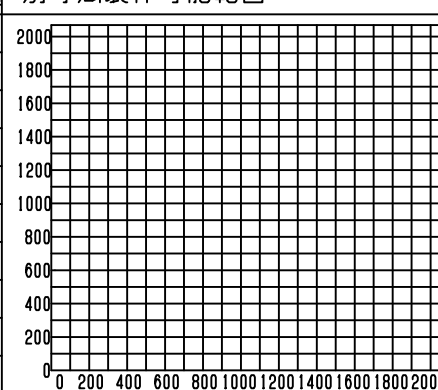
施工例 - 縦断面図



図面は2015です。

寸法公差±2.0以下

品番	サイズ								個装				外装				必要数	換気面積	別寸法製作可能範囲
	A	B	C	D	E	F	G	H	寸法	重量	入数	寸法	重量	入数					
2015	210	160	7	-	250	200	225	175	W-xD-xH-	-	-	-	-	-	-	-	108.56	2000	
2520	260	210	7	-	300	250	275	225	W-xD-xH-	-	-	-	-	-	-	-	140.13	1800	
3015	310	160	7	-	350	200	325	175	W-xD-xH-	-	-	-	-	-	-	-	149.27	1600	
3025	310	260	7	-	350	300	325	275	W-xD-xH-	-	-	-	-	-	-	-	223.90	1400	
3530	360	310	7	-	400	350	375	325	W-xD-xH-	-	-	-	-	-	-	-	303.61	1200	
4020	410	210	7	-	450	250	425	225	W-xD-xH-	-	-	-	-	-	-	-	233.55	1000	



付属取付ビス	-	SUSXM7	規格 M3.1x20	4	JIS B1122
開閉ツマミ	-	A2011 (G21)	φ15	1	シルバー色 アクリル撥付塗装
網	-	SUS304	#33 16メッシュ	1	生地
スライド板	-	↑	↑	1	↑
部品名	部品番号	材質	規格	数	仕様
本体	-	SUS304HL	t=0.7	1	ヘアライン仕上げ
図面 NO.	IM-S8_改2	部長	検閲	設計	製図
					***

工事名	御承認印	年月日	設計監理	図面名称
図面内容			施工	IM-103型 ステンレス製レジスター ステンアミ付
承認用図面				縮尺度 A4 外観図 1/4 横断面図 1/2 縦断面図 1/1 日付 2023年12月22日

