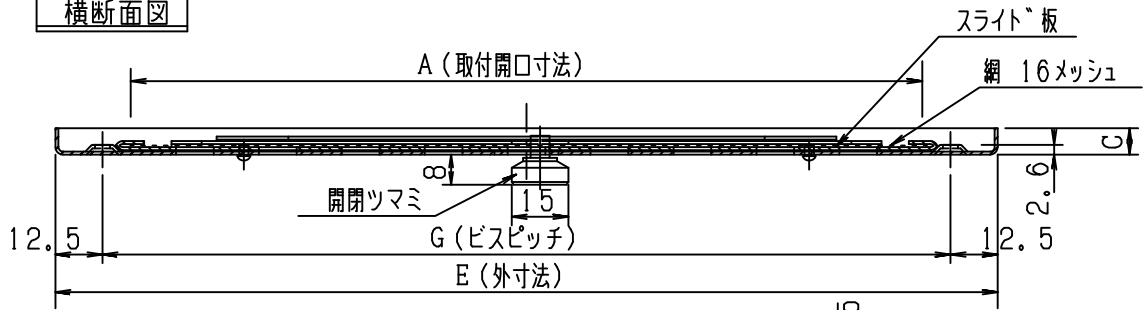
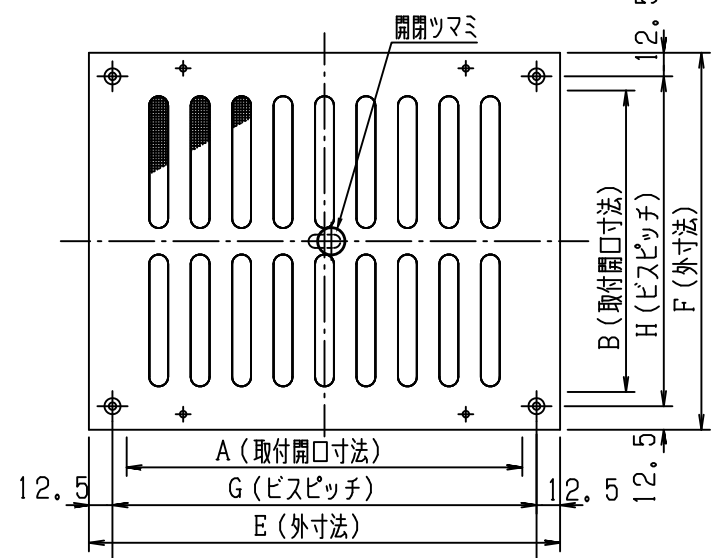


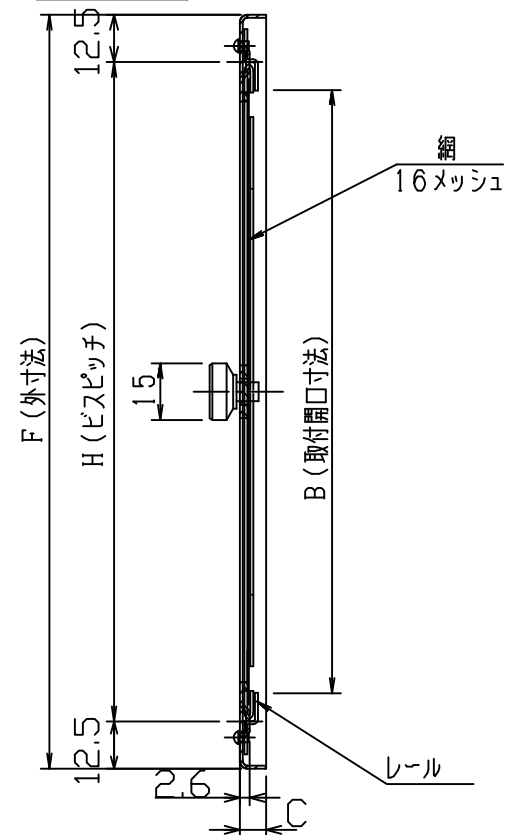
横断面図



外観図



縦断面図



寸法公差±2.0以下

図面は2015です。

品番	サイズ								備 装			外 装			必要数	換気面積
	A	B	C	D	E	F	G	H	寸 法	重 量	入 数	寸 法	重 量	入 数		
2015	210	160	7	-	250	200	225	175								122.13
2520	260	210	7	-	300	250	275	225								193.27
3015	310	160	7	-	350	200	325	175								176.41
3025	310	260	7	-	350	300	325	275								228.41
3530	360	310	7	-	400	350	375	325								395.33
4020	410	210	7	-	450	250	425	225								298.69

別寸法製作可能範囲	
2000	
1800	
1600	
1400	
1200	
1000	
800	
600	
400	
200	
0	

付属 カブリ付ビス	-	SUS304	網 #3.1x20	4	JIS B1122
開閉ツマミ	-	A2011	φ15		ブロンズ色 アクリル樹脂塗装
網	-	SUS304	#33 16メッシュ	1	生地
レール	-		t=0.5	2	
スライド板	-		t=0.8	1	
部品名 本体	部品番号 -	材質 A5052P-H32	規格 t=1.0	数 1	仕様 ブロンズ色 アクリル樹脂塗装
図面 NO.	IM-S7_BR		部長	検図	設計
					製図 米米

工事名  
図面内容 承認用図面

御承認印  
年月日

設計監理  
施工

図面名称 IM-103型アルミ製レジスター ブロンズ色 ステンアミ付  
縮尺度 A4  
外観図 1/4 横断面図 1/2 縦断面図 1/2  
日付 2019年11月06日

