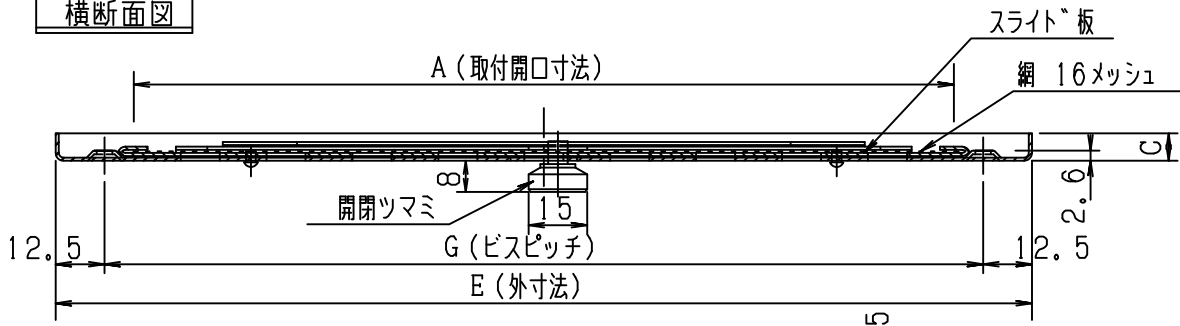
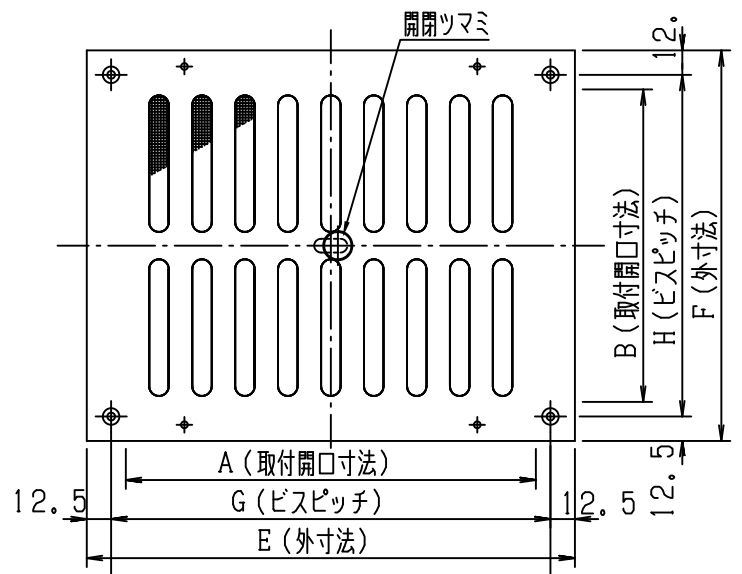


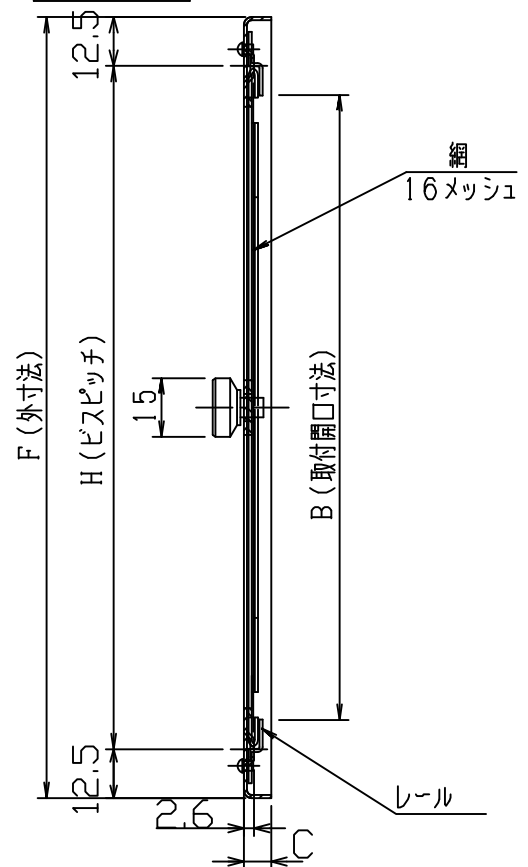
横断面図



外観図



縦断面図



寸法公差±2.0以下

図面は2015です。

品番	サイズ	A	B	C	D	E	F	G	H	個装			外装			必要数	換気面積	別寸法製作可能範囲
										寸法	重量	入数	寸法	重量	入数			
2015		210	160	7	-	250	200	225	175							122.13		
2520		260	210	7	-	300	250	275	225							193.27		
3015		310	160	7	-	350	200	325	175							176.41		
3025		310	260	7	-	350	300	325	275							228.41		
3530		360	310	7	-	400	350	375	325							395.32		
4020		410	210	7	-	450	250	425	225							298.69		

付属取付ビス	-	SUSXM7	材質 M3, 1x20	4	JIS B1122
開閉ツマミ	-	A2011(G21)	φ15	1	アクリル輪付塗装シルバー
網	-	SUS304	#33 16メッシュ	1	生地
レール	-		t=0.5	2	
スライド板	-		t=0.8	1	
部品名 本体	部品番号	材質	規格	数	仕様
	-	A5052P-H32	t=1.0	1	アルマイトクリア仕上
図面 NO.	IM-S7_改8		部長	検図	設計
					製図 米米

工事名	御承認印	年月日	設計監理	図面名称
図面内容			承認用図面	IM-103型 アルミ製レジスター ステンアミ付
			施工	縮尺度 A4 外観図 1/4 横断面図 1/2 縦断面図 1/2
				日付 2023年12月22日

