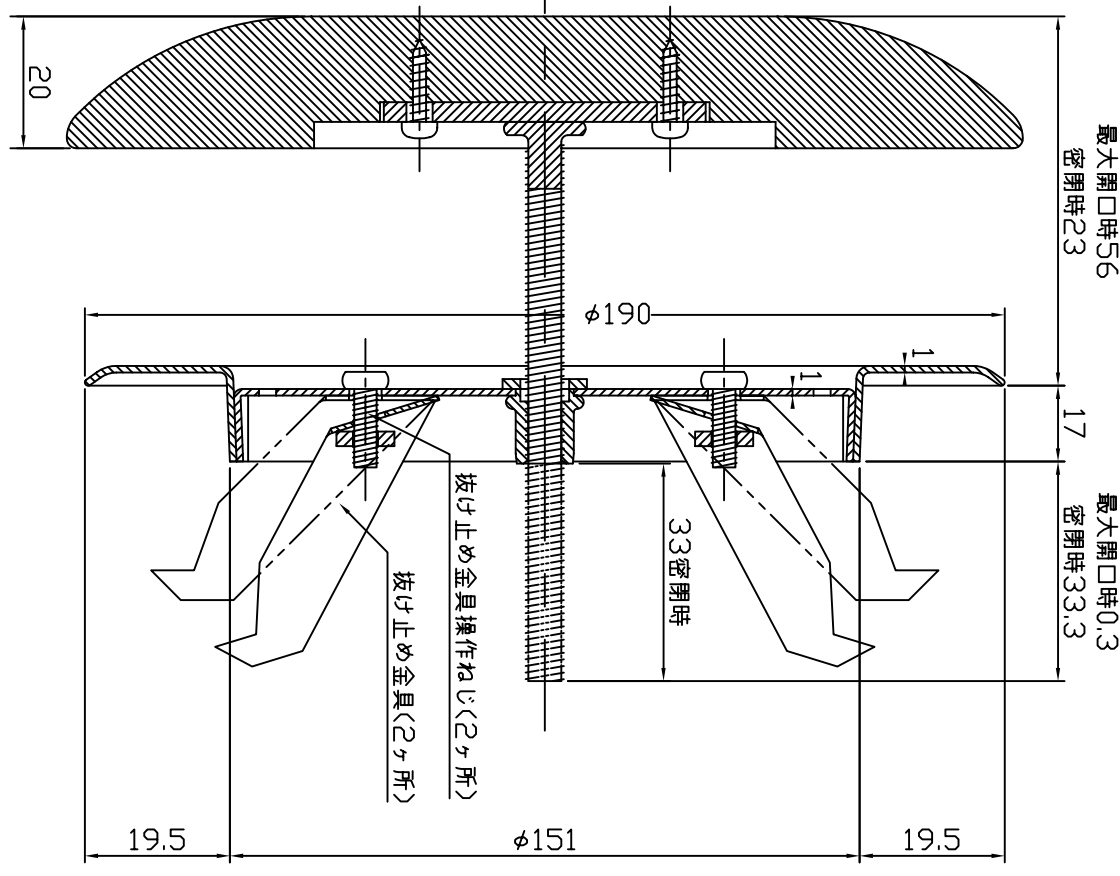


正面図



縦断面図

工事名	御承認印	年月日	設計監理	図面名称	縮尺	日付														
承認用図面			施工	IM-16ピヌラ丸型レジスター	B4	平成21年7月27日														
<table border="1"> <tr> <td>換気面積</td> <td>図面NO.</td> </tr> <tr> <td></td> <td>IM-1609</td> </tr> <tr> <td>部品名</td> <td>材料</td> </tr> <tr> <td>本体</td> <td>スチール</td> </tr> <tr> <td>部長 検図</td> <td>1mm</td> </tr> <tr> <td>設計</td> <td>製図</td> </tr> <tr> <td></td> <td>山口</td> </tr> </table>							換気面積	図面NO.		IM-1609	部品名	材料	本体	スチール	部長 検図	1mm	設計	製図		山口
換気面積	図面NO.																			
	IM-1609																			
部品名	材料																			
本体	スチール																			
部長 検図	1mm																			
設計	製図																			
	山口																			