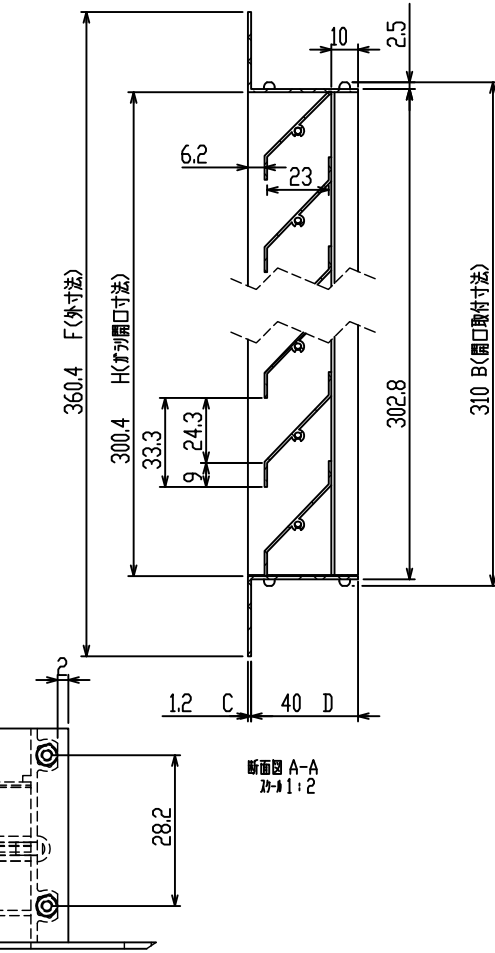
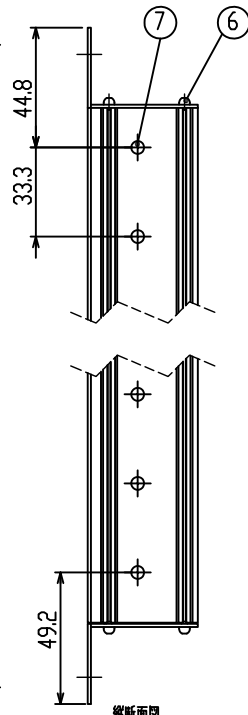
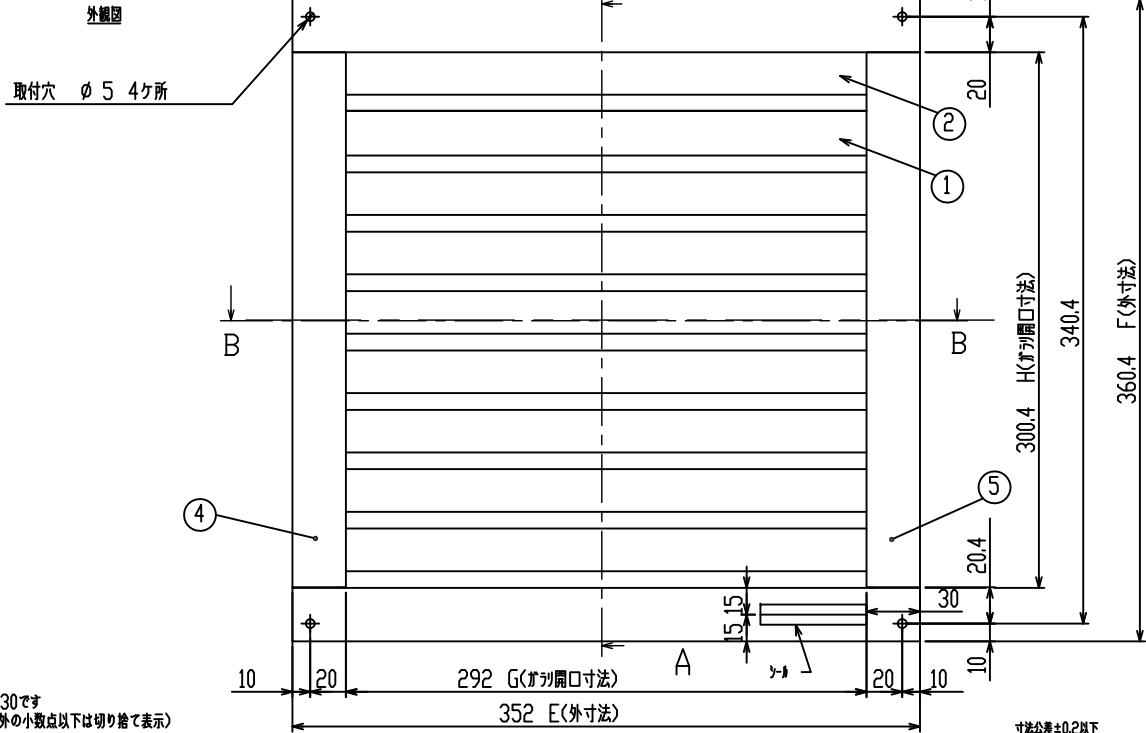


本製品は改良の為に予告なしに変更する事があります。



部番	図名(部品名)	数量	材質	備考
1	羽	8	6063S-T5	t1.0
2	上部羽	1	6063S-T5	t1.0
3	横枠	2	6063S-T5	t1.2
4	縦枠右	1	6063S-T5	t1.2
5	縦枠左	1	6063S-T5	t1.2
6	パネリング	8	SUS	3x10
7	AD46ABS	18	AL	φ2.4

部品袋

部番	部品名	数量	材質	備考
?	丸木杵	4		3.5x20

図面は3030です  
(C寸法以外的小数点以下は切り捨て表示)

品番	サイズ	A	B	C	D	E	F	G	H	個装	換気面積
3020	310	210	1.2	40	352	260	292	200			250.83
3030	310	310	1.2	40	352	360	292	300			401.32
4020	410	210	1.2	40	452	260	392	200			336.73
4030	410	310	1.2	40	452	360	392	300			538.76
4040	410	410	1.2	40	452	460	392	400			740.80
5020	510	210	1.2	40	552	260	492	200			422.63
5030	510	310	1.2	40	552	360	492	300			676.20
6020	610	210	1.2	40	652	260	592	200			508.53
6030	610	310	1.2	40	652	360	592	300			813.64
6040	610	410	1.2	40	652	460	592	400			1118.76

寸法公差±0.2以下

記事：有害なカエリ、バリ、キズ、タコン、溶接跡、塗装スケ、ムラ等無キ事。

変更日付	調製	承認	作成日付	氏名	図名	IM-ZL-A型 アルミ製ガラリ 水切無
△			検図		総組立図	
△			製図		品番	NEW ZL-A型
△			設計		図面NO.	IM-ZL-A型-001
△					顧客名	

表面処理：アルマイトクリアー仕上