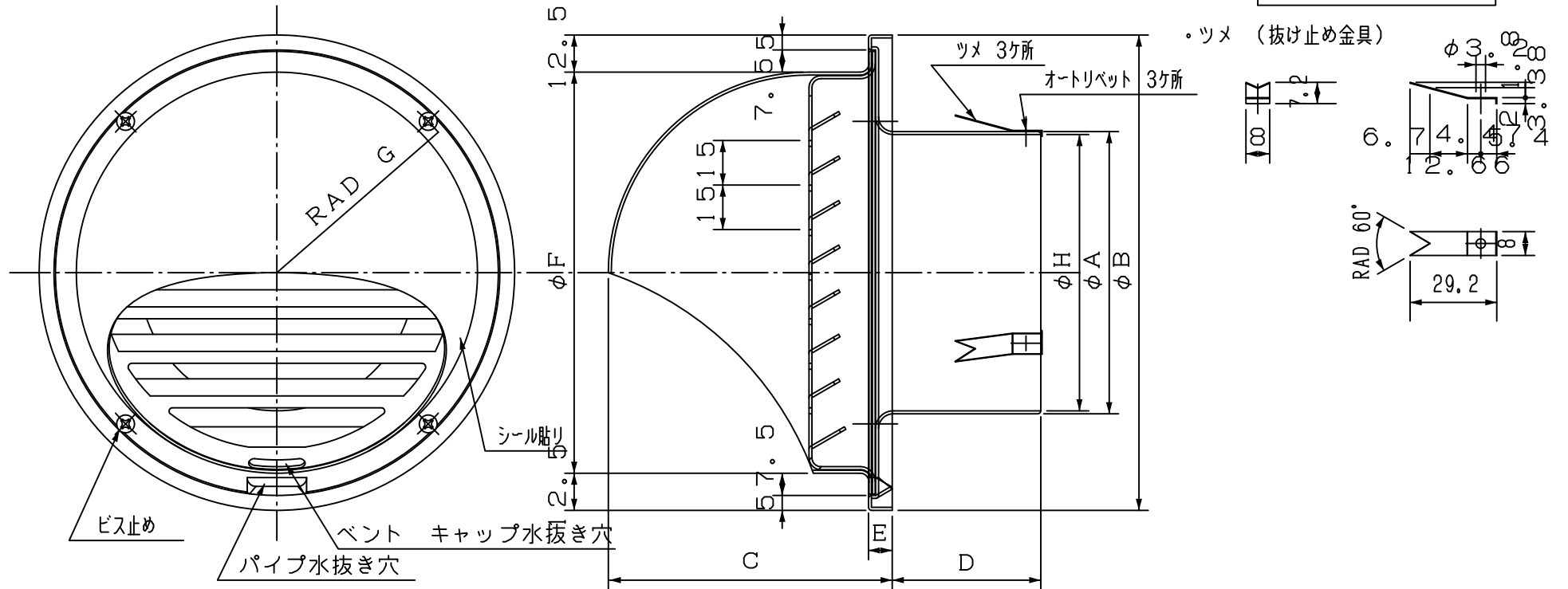


本製品は改良の為予告なしに変更する事があります。

IM-V06

部品、形材図他



正面図

縦断面図

寸法 公差±2.0以下

図面はIM-10VFAです。

品番	サイズ								個装		外装		必要数	換気面積	圧力損失グラフ	
	A	B	C	D	E	F	G	H	寸法	重量	寸法	重量				
NEW-10VFA	95	160	95	50	8	135	72	93	W165xD165 xH185	0.35	1	W692xD516 xH395	9.8	24	67.93	
NEW-15VFA	145	220	125	50	8	195	102	143	W226xD226 xH185	0.54	1	W705xD470 xH395	7.9	12	160.61	

部品名	部品番号	材質	規格	数	仕様
タップビス	-	SUS304	C1217 M3x6	4	JIS B1122
リベット	-	A1100BR	丸3x33	3	JIS B1215
ツメ	-	SUS304	CSP1/2H t=0.3	3	BA仕上げ
フード	-	A-1100PHO	↑	1	↑
グリル	-	↑	↑	1	↑
部品名	部品番号	材質	規格	数	仕様
本体	-	A5052PHO	t=0.8	1	B2アルマイト

工事名 _____ 御承認印 _____ 年月日 _____ 設計監理 _____ 殿
 図面内容 承認用図面 _____ 施工 _____ 殿
 縮尺度 A4 _____ 外観図 1/2 断面図 1/2 部品図 1/2 日付 平成20年11月14日

図面NO. IM-V06 部長 検図 設計 製図 清家

アイエム株式会社