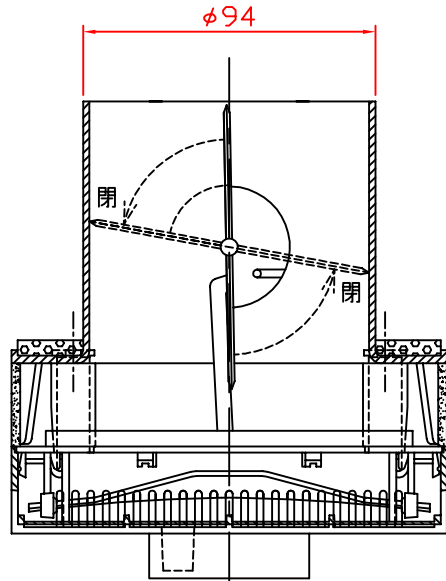
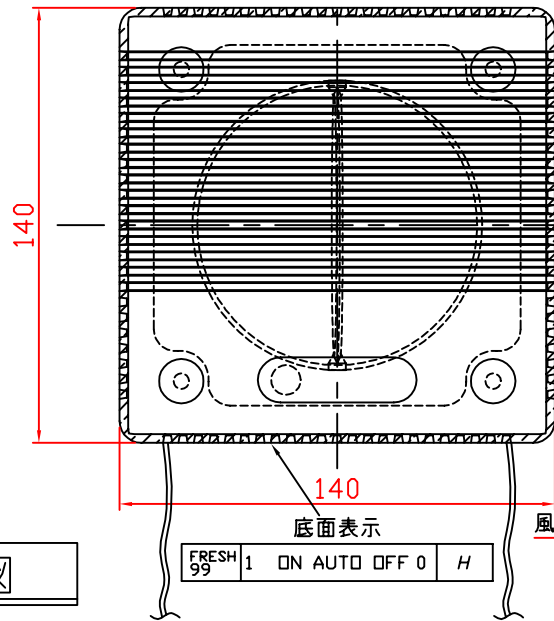


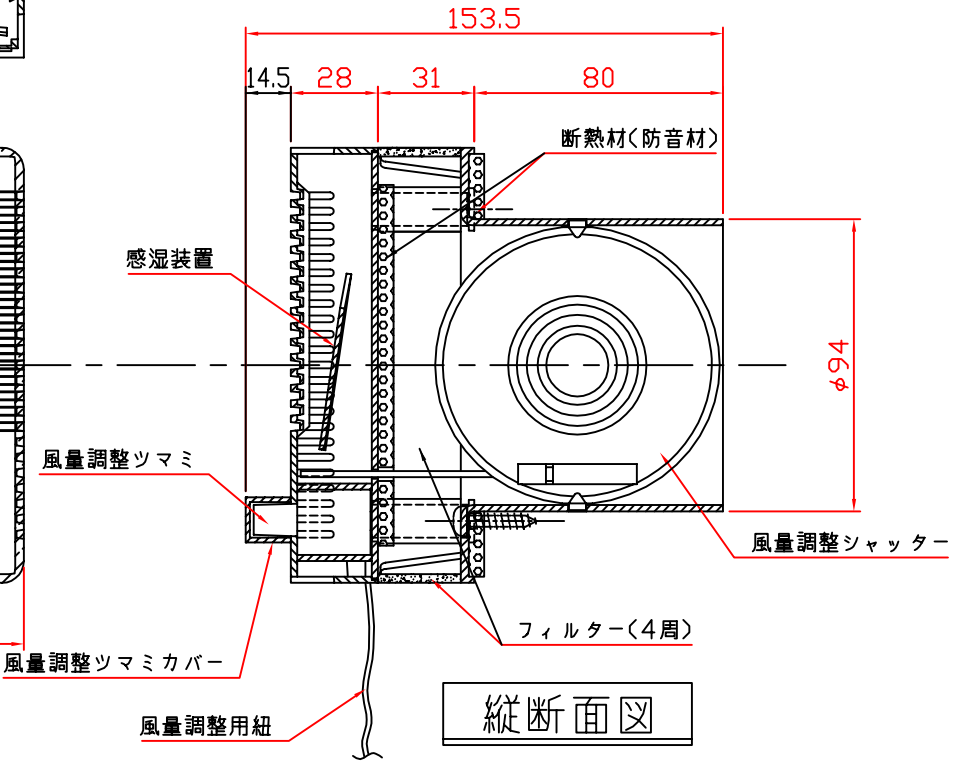
横断面図



正面図



縦断面図



部品名	材質
本体	ABS樹脂(白) 2mm
フィルター	エーライト#3
断熱材<防音材>	発泡ポリウレタン
感湿装置	赤ブナ材

有効換気面積 53.04cm<sup>2</sup>

換気面積	図面NO.	部長	検図	設計	製図
	IM-K03				山口

工事名  
図面内容 承認用図面

御承認印  
年月日  
設計監理  
施工

殿  
殿

図面名称 IM-10フレッシュ99H 湿度開閉式角型レジスター  
縮尺 1/2

日付 平成10年3月12日  
アイエム株式会社