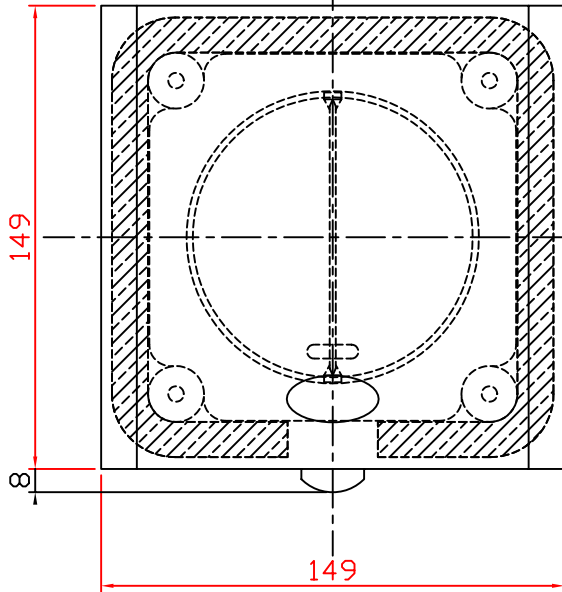
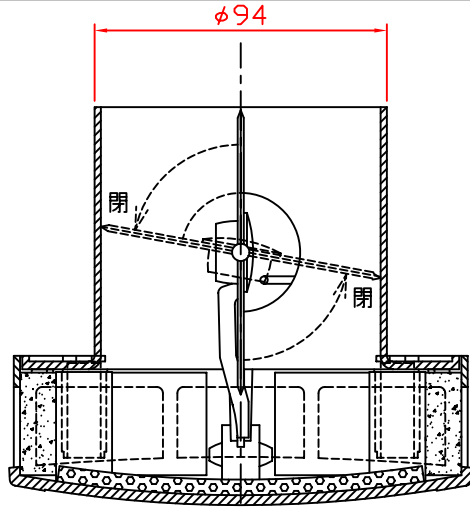
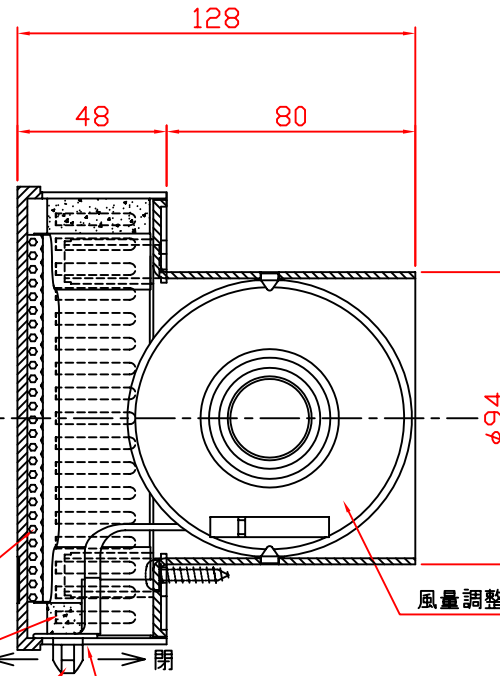


横断面図



正面図



縦断面図

部品名	材質
本体	ABS樹脂(白) 2mm
フィルター	花粉フィルター
断熱材(防音材)	発泡ポリウレタン
換気面積	
図面NO.	IM-K04
部長	検図
設計	製図
	樋口

工事名  
図面内容  
承認用図面

御承認印  
年月日  
設計監理  
施工

図面名称  
IM-10フレッシュ90角型レジスター  
縮尺  
B4 1/2 / / 日付  
平成11年7月2日

アイエム株式会社