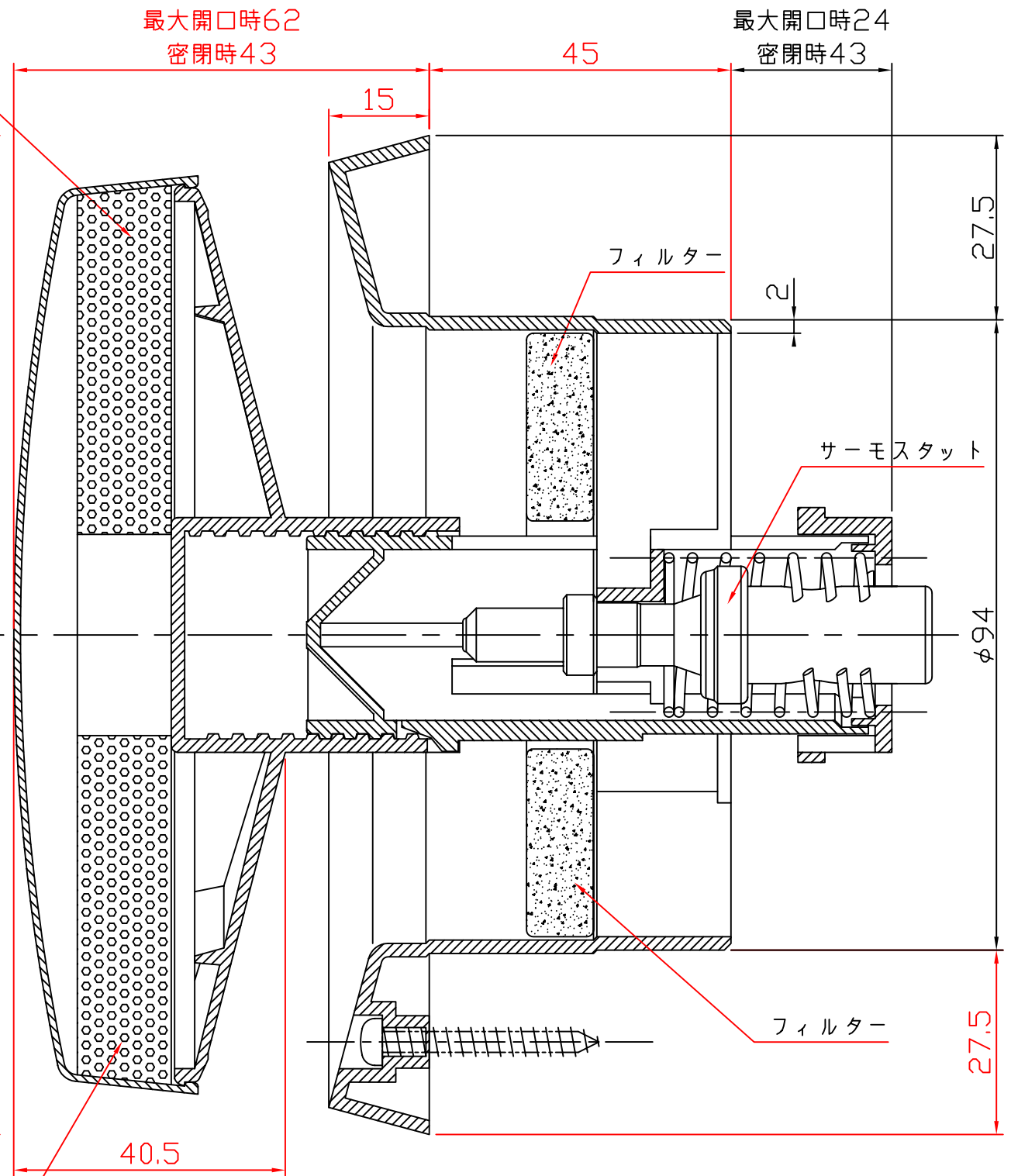


正面図



縦断面図

部品名	材質
本体	ABS樹脂(白) 2mm
フィルター	エバーライト#3
断熱材(防音材)	発泡ポリウレタン
部長	検図
設計	製図
行	行

10℃で最大、-5℃で最小

換気面積 製品NO. IM-K02

工事名	御承認印	年月日	設計監理	殿	図面名称	IM-10フレッシュ100サーモサーモ付丸型レジスター	日付 平成10年3月12日	アイエム株式会社
図面内容	承認用図面		施工		殿			