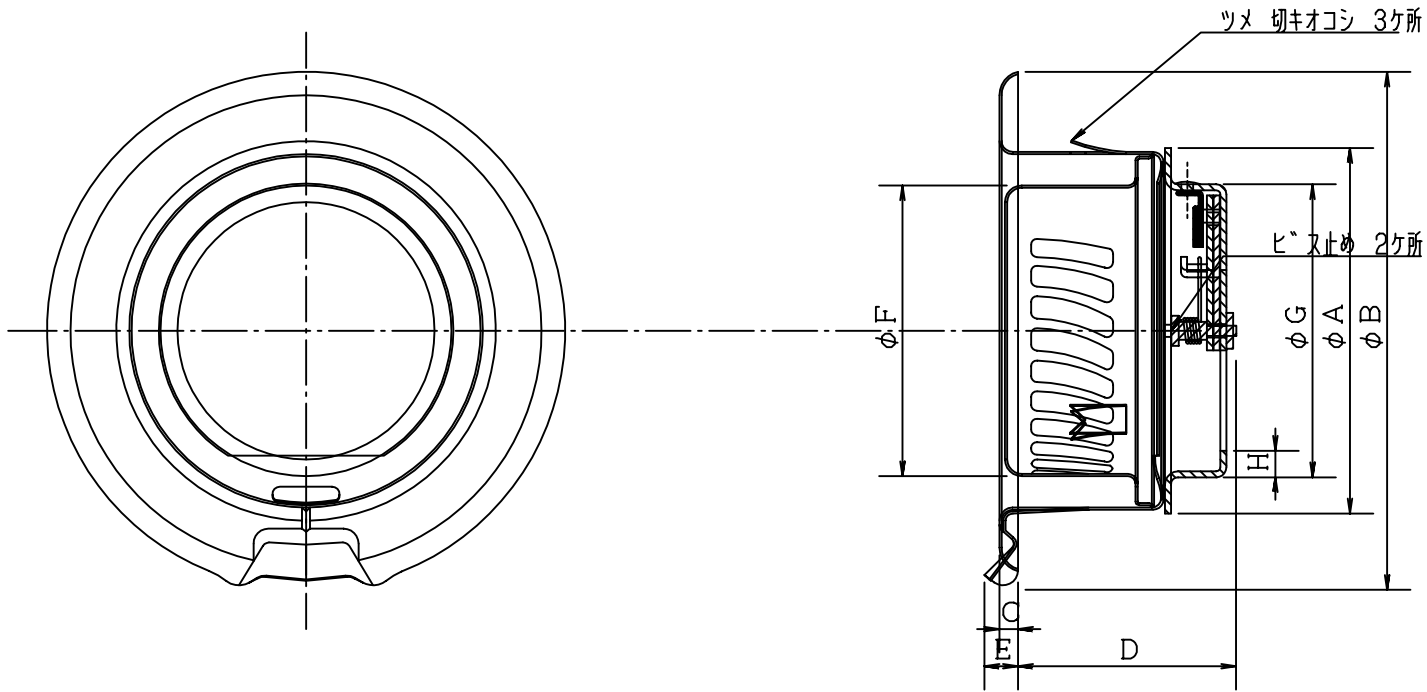


本製品は改良の為予告なしに変更する事があります。

IM-C15

部品、形材図他



正面図

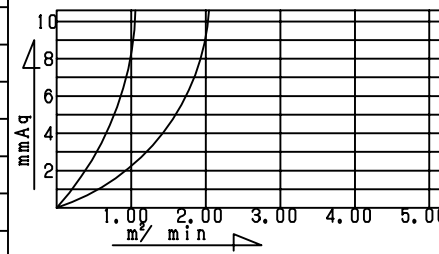
縦断面図

寸法公差±1.5以下

図面はIM-100φFDです。

品番	サイズ								個装			外装			必要数	換気面積
	A	B	C	D	E	F	G	H	寸法	重量	入数	寸法	重量	入数		
100φFD	95	139	6	59	9	78	78.6	7.1								20.10
150φFD	147	189	7	72	11.5	119	130.6	7.1								58.67

圧力損失グラフ



ビス	-	SUS-304	ナベ1番2	JIS B1122	
ブラインド	-	アルミフラン	NA3-41	生地	
リベット	-	アルミシャフ	M3		
ナット	-	真 J	M3	クロムメッキ	
ハネ軸	-	SS-41	φ8	クロメッキ	
作動ハネ	-	SUS-304	規格8	↑	
温度ヒューズ	-	FAI-072	規格6	↑	
ヒューズ板	-	C1020P	t=0.5	生地	
当たり板	-	↑	t=0.3	↑	
シャッター板	-	↑	↑	↑	
ダンパ枠	-	SPCC	t=1.6	タクロメッキ	
グリル	-	↑	↑	↑	
部品名	部品番号	材質	規格	数	仕様
本体	-	SUS-304	t=0.6	1	
図面 NO.	IM-C15		部長	検図	設計
					製図

工事名	御承認印	年月日	設計監理	殿	図面名称	IM-フラッティー型FD ステン丸型	縮尺度	A4 1/2	日付	平成13年4月12日	アイエル株式会社
図面内容	承認用図面			殿	縮尺度	A4 1/2					