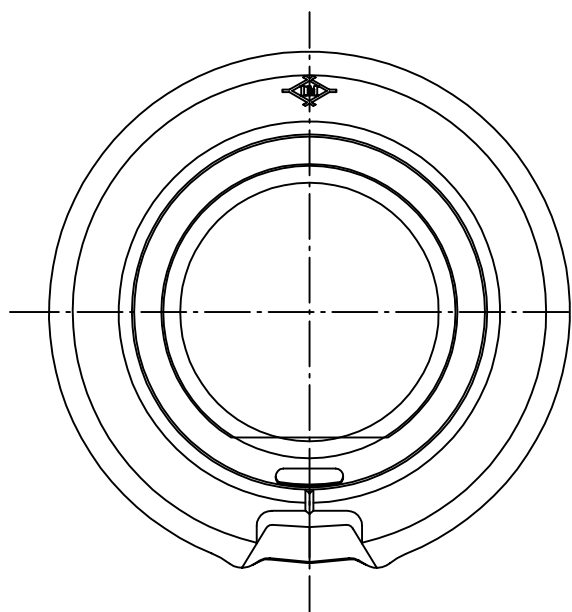
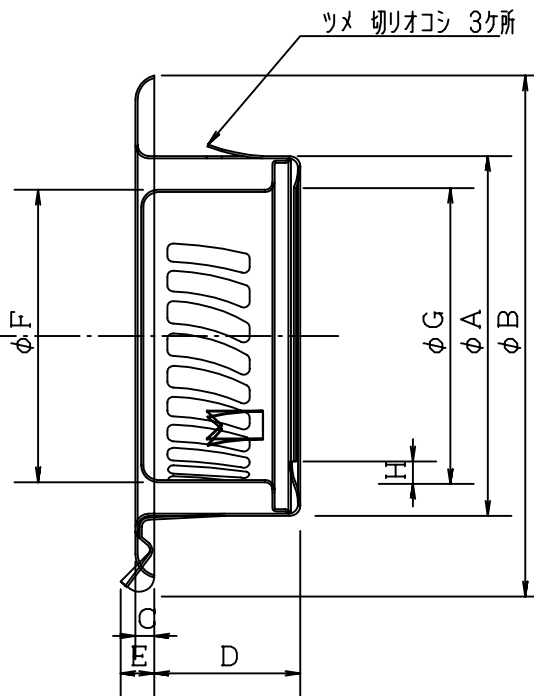


本製品は改良の為予告なしに変更する事があります。

IM-C04



正面図

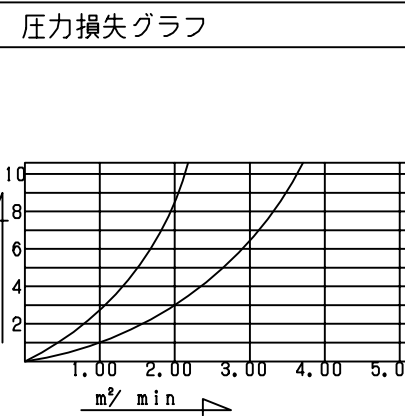


縦断面図

寸法 公差±1.5以下

図面はIM-フラッティアーφ100です。

品番	サイズ	A	B	C	D	E	F	G	H	個装			外装			必要数	換気面積
										寸法	重量	人数	寸法	重量	人数		
φ100		95	140	5	41	7	78	79	6							25.82	
φ150		148	192	7	54	11.5	119	131	12							67.37	



グリル	-	↑	↑	↑
部品名	部品番号	材質	規格	数
本体	-	SUS-304	t=0.6	1
図面NO.	部長	検図	設計	製図
IM-C04				中川

工事名
承認用図面

御承認印
年月日
設計監理
施工

図面名称
IM-フラッティアー型 ステン丸型 ガラリ
縮尺度 A4 1/2

日付
平成16年3月4日
アイエム株式会社