

KAAG型(フレーム付) 商品名: ハーミット **New**

◇ アルミ製 ◇ 羽根固定型



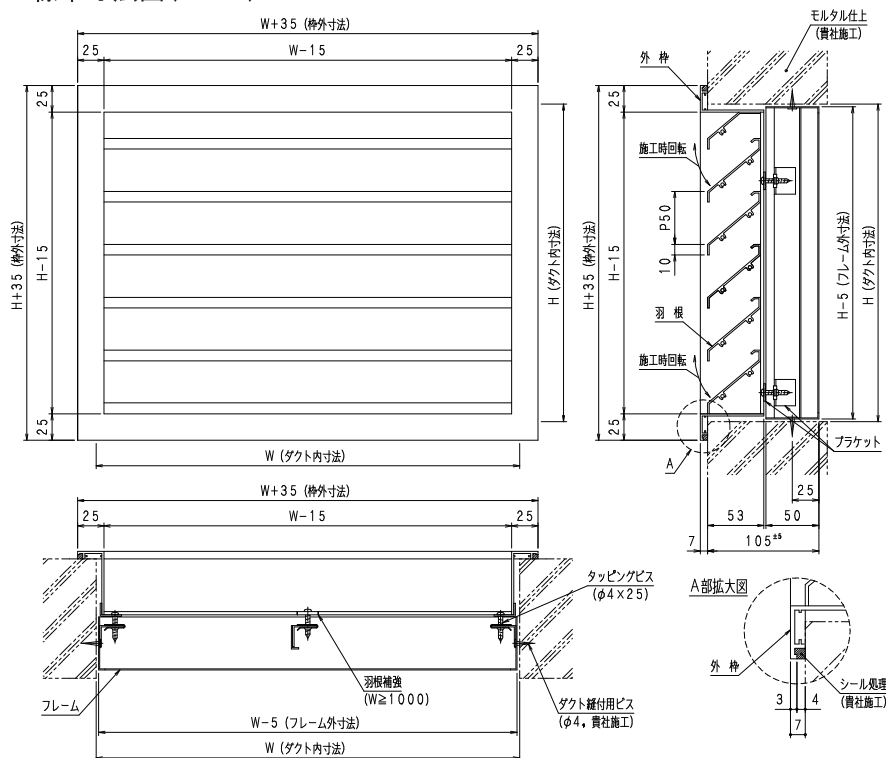
## ■ 製作可能範囲

項目	本体	フレーム
製作最小寸法	200W × 200H	本体と同じ
一体製作最大寸法	1200W × 2000H	本体と同じ
	2000W × 1200H	

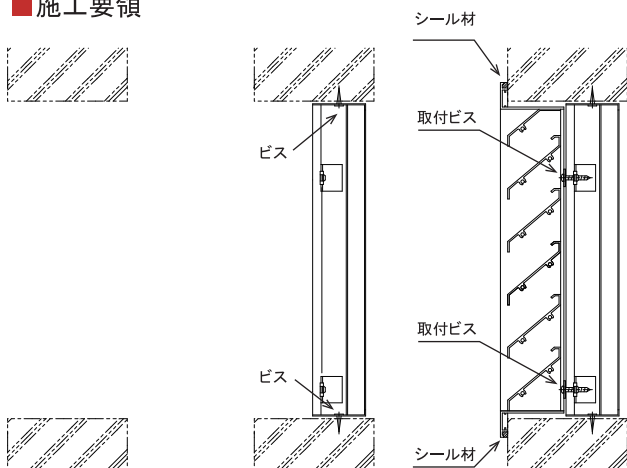
※上記以外のサイズは製作できません。

※W寸法1000以上の場合、羽根補強を羽根後部に設けます。

## ■ 標準寸法図(KAAG)



## ■ 施工要領



## ■ 用途

病院、デパート、スーパー、地下鉄及び地下街、ホール、その他

## ■ 吹出方向

一様な吹出・吸込み

## ■ 材質仕様

## ● 外枠

- ・アルミ押出型材(A6063S)
- ・アルマイト仕上げ

## ● 羽根

- ・アルミ押出型材(A6063S)
- ・アルマイトクリアー仕上げ

## ● フレーム

- ・黒色カラー鋼板(SGCC)1.0t

## 【特徴】

- ◎ 給排気に最適
- ◎ 雨仕舞いの良いタイプ
- ◎ オプションでFDS付きも可能

- ① 躯体に開口を開けてください。
- ② 躯体開口部にフレームを埋め込みます。  
その後、躯体とフレームをビスで固定します。  
この時、フレームを斜めに取りつかないよう注意してください。
- ③ フレーム取付後、ガラリ部をビスで取り付けます。  
2箇所羽根が動きますので、そこから取付ビスを差し込み、  
フレームに固定してください。  
また、仕上げの際にシール処理を行ってください。