

IK-SHF21型 ブロンズ / IK-SHW21型 シルバー (気密タイプ) **New**

- 特長**
- ◇木質合板材用、置床工法・在来工法両用タイプ
 - ◇置床工法には、ねじ不要のスピードクリッパーを採用
 - ◇在来工法には、外枠受け樹脂による施工で、受枠が不要
 - ◇蓋材が直接外枠にのる構造で音鳴りを軽減
 - ◇内枠をばらすことなく蓋材が取付できるL字形
 - ◇改正省エネルギー基準に適した気密性能(A-4等級相当)
 - ◇幅広い額縁採用で施工性向上
 - ◇枠:アルミニウム製 ◇フロア材 t21mm用

強度と用途 ◇適用荷重:屋内歩行用



艶有ブロンズ

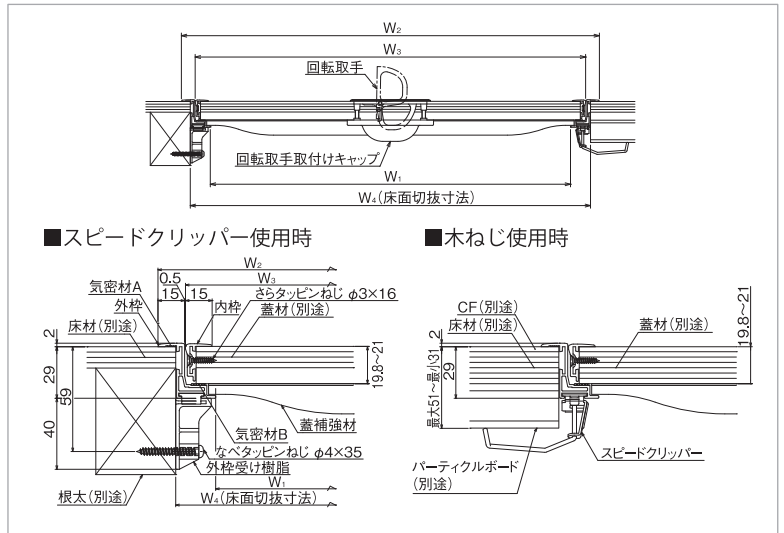
IK-SHF21

シルバー

IK-SHW21

角形(M)回転取手

穴あけ寸法:
18x83mm角穴もしくは長穴



■スピードクリッパー使用時

■木ねじ使用時

型式	品番	床切抜き寸法W ₄ (mm)	単位	F, W 定価(円)	1梱入数
IK-SH □ 21型 受注生産品	IK-SH □ 21-30	300	1台	13,300	10
	IK-SH □ 21-45	450		14,700	10
	IK-SH □ 21-60	600		18,300	6

□...F(ブロンズ),W(シルバー)いずれかご記入下さい。

■規格寸法・付属部品

呼称	規格寸法(mm)				付属部品							
	W ₁	W ₂	W ₃	W ₄	蓋仕上材 切断寸法	補強	外枠受け 樹脂	タッピンねじ (φ4×35)	スピード クリッパー	タッピンねじ (φ3×16)	タッピンねじ (φ4×12)	回転 取手
IK-SHF21-30	255	320	289	300	277	-	8	8	4	8	-	1
IK-SHF21-45	405	470	439	450	427	1	8	8	4	8	8	1
IK-SHF21-60	555	620	589	600	577	1	8	8	8	8	8	1

- 準規格サイズもあります。詳しくは価格表をご覧ください。
- 規格寸法外の製作もいたします。製作寸法範囲は、(W₄) 150×150以上、600×1200以下です。蓋補強材はアルミ製になります。
- 錠付も製作できます。(受注生産品) ● 取手用穴あけ寸法は、18×83mm(角穴もしくは長穴)です。
- 21mmのフロア材に使用できます。 ● 18mmの合板にクッションフロア(t1.8~3)を貼り合わせることもできます。
- 12mmのフロア材を使用する場合は、9mm程度の合板を捨て張り(接着)してください。 ● 15mmのフロア材を使用する場合は、5.5mm程度の合板を捨て張り(接着)してください。
- スピードクリッパーは、フロア材とパーティクルボードとの厚さ合計が31~51mmの間で適用します。

■部材仕様

部材	材質	仕上	備考
内枠・外枠	A6063S-T5	二次電解着色塗装複合皮膜※	
気密材A	樹脂系気密材		
気密材B	CR系気密材		
外枠受け樹脂	ポリアセタール		
スピードクリッパー	SPCC	電気亜鉛めっき	
回転取手	亜鉛合金ダイカスト		M形
回転取手取付けキャップ	ポリプロピレン		M形気密タイプ
蓋補強材	SPCC	粉体塗装(ホワイト)	4145, 45, 60型に適用
取付ねじ	ステンレス		

※IK-SHW21型(シルバー)は陽極酸化塗装複合皮膜

IK-HFPB3型 ブロンズ (フローリング用底板付タイプ) **New**

- 特長**
- ◇木質合板材用、置床工法・在来工法両用タイプ
 - ◇置床工法には、ねじ不要のスピードクリッパーを採用
 - ◇在来工法には、外枠受け樹脂による施工で、受枠が不要
 - ◇蓋補強材が外枠にのる構造で、強度が向上
 - ◇直張フロア(t9)も使用できる強度を確保したアルミ底板付き
 - ◇幅広い額縁採用で施工性向上
 - ◇枠・底板:アルミニウム製 ◇フロア材 t12mm用

強度と用途 ◇適用荷重:屋内歩行用

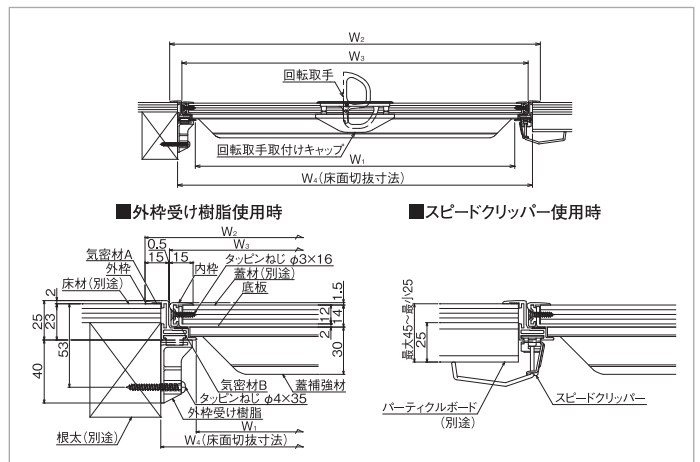


艶有ブロンズ

IK-HFPB3

角形(L)回転取手

穴あけ寸法:
22x89mm角穴もしくは長穴



■外枠受け樹脂使用時

■スピードクリッパー使用時

型式	品番	床切抜き寸法W ₄ (mm)	単位	定価(円)	1梱入数
IK-HFPB3型 受注生産品	IK-HFPB330	300	1台	30,800	5
	IK-HFPB345	450		32,800	5
	IK-HFPB360	600		40,800	3

■部材仕様

部材	材質	仕上	備考
内枠・外枠	A6063S-T5	二次電解着色塗装複合皮膜	
気密材	CR系気密材		
底板	A5052P-H32	陽極酸化皮膜	
外枠受け樹脂	ポリアセタール		
スピードクリッパー	SPCC	電気亜鉛めっき	
回転取手	亜鉛合金ダイカスト		L形
回転取手取付けキャップ	ポリプロピレン		L形
蓋補強材	A6063S-T5	陽極酸化皮膜	
取付ねじ	ステンレス		

■規格寸法・付属部品

呼称	規格寸法(mm)				付属部品							
	W ₁	W ₂	W ₃	W ₄	蓋仕上材 切断寸法	補強	外枠受け 樹脂	タッピンねじ (φ4×35)	スピード クリッパー	タッピンねじ (φ3×16)	タッピンねじ (φ4×12)	回転 取手
IK-HFPB330	255	320	289	300	272	1	8	8	4	8	8	1
IK-HFPB345	405	470	439	450	422	2	8	8	4	8	14	1
IK-HFPB360	555	620	589	600	572	2	8	8	8	8	16	1

- 取手用穴あけ寸法は、22×89mm(角穴もしくは長穴)です。 ● 12mmのフロア材に使用できます。適応厚さ11.8~13mm。
- 直張フロア材(木部9mm)を使用する場合は、裏面の緩衝材をはがし、3mmの合板を入れてください。
- スピードクリッパーは、フロア材とパーティクルボードとの厚さ合計が25~45mmの間で適用します。
- 底板と蓋材は、なべタッピンねじ(φ4×12)で固定してください。