

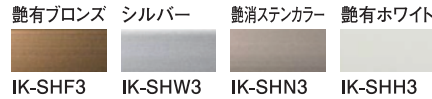
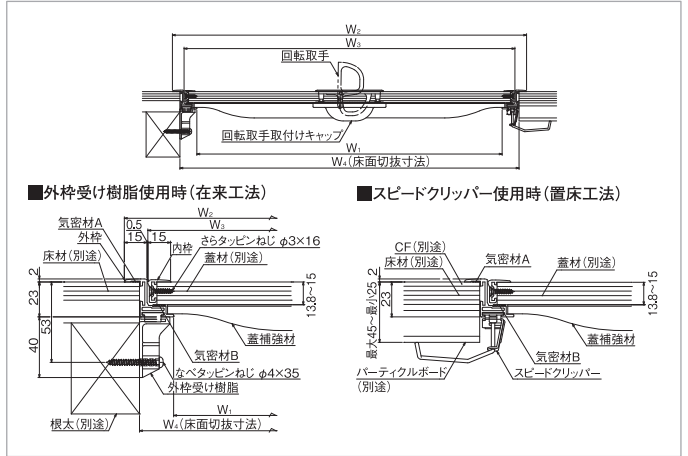
IK-SHF3(K)型ブロンズ / IK-SHW3(K)型シルバー / IK-SHN3(K)型ステンカラー / IK-SHH3(K)型ホワイト **New** 回転取手式

特長 ◇木質合板用・置床工法・在来工法両用タイプ ◇置床工法には、ねじ不要のスピードクリッパーの採用 ◇蓋補強材が外枠にのる構造で、強度が向上 ◇内枠をばらすことなく蓋材が取付可能 ◇幅広い額縁採用で施工性向上 ◇枠:アルミニウム製 ◇フロア材t15mm用 ◇スピードクリッパー ◇改正省エネ基準に適した気密性能

強度と用途 ◇適用荷重:屋内歩行用

都市機構 都市再生機構AI-903

オプション:
蓋下地材(IK-HFOWE型)
普通合板t12
低ホルムアルデヒド☆☆☆☆
耐水性 タイプ1
取手加工済
30, 45, 60用



角形(M)回転取手 外形寸法:25x90mm 穴あけ寸法:18x83mm角穴または長穴

□・・・F(ブロンズ),W(シルバー),N(ステンカラー),H(ホワイト)いずれかご記入下さい。

型式	品番	床切抜き寸法W ₆ (mm)	単位	F, W 定価(円)	N, H 定価(円)	1梱入数
IK-SH□3型 受注生産品	IK-SH□320	200	1台	9,800	---	20
	IK-SH□32040	200x400		13,300	---	10
	IK-SH□330	300		13,300	13,700	10
	IK-SH□345	450		14,700	15,100	10
	IK-SH□360	600		18,300	18,800	6

□・・・F(ブロンズ),W(シルバー),N(ステンカラー),H(ホワイト)いずれかご記入下さい。

型式	品番	床切抜き寸法W ₆ (mm)	単位	F, W 定価(円)	N, H 定価(円)	1梱入数
IK-SH□3K型 (錠付) 受注生産品	IK-SH□320K	200	1台	15,100	---	20
	IK-SH□330K	300		18,600	19,000	10
	IK-SH□345K	450		20,000	20,400	10
	IK-SH□360K	600		23,600	24,100	6

■規格寸法・付属部品

呼称				規格寸法(mm)					付属部品							
ブロンズ	シルバー	ステンカラー	ホワイト	錠	W ₁	W ₂	W ₃	W ₄	蓋仕上材 切断寸法	補強	外枠受け樹脂	タッピンねじ (φ4×35)	スピード クリッパー	タッピンねじ (φ3×16)	タッピンねじ (φ4×12)	回転 取手
IK-SHF320	IK-SHW320	—	—	無	155	220	189	200	177	—	4	4	4	4	—	1
IK-SHF320K	IK-SHW320K	—	—	付	155x355	220x420	189x389	200x400	177x377	—	6	6	4	6	—	1
IK-SHF32040	IK-SHW32040	—	—	無	155x355	220x420	189x389	200x400	177x377	—	6	6	4	6	—	1
IK-SHF330	IK-SHW330	IK-SHN330	IK-SHH330	無	255	320	289	300	277	—	8	8	4	8	—	1
IK-SHF330K	IK-SHW330K	IK-SHN330K	IK-SHH330K	付	255	320	289	300	277	—	8	8	4	8	—	1
IK-SHF345	IK-SHW345	IK-SHN345	IK-SHH345	無	405	470	439	450	427	1	8	8	4	8	8	1
IK-SHF345K	IK-SHW345K	IK-SHN345K	IK-SHH345K	付	405	470	439	450	427	1	8	8	4	8	8	1
IK-SHF360	IK-SHW360	IK-SHN360	IK-SHH360	無	555	620	589	600	577	1	8	8	8	8	8	1
IK-SHF360K	IK-SHW360K	IK-SHN360K	IK-SHH360K	付	555	620	589	600	577	1	8	8	8	8	8	1

- 錠付は受注生産品です。●準規格サイズもあります。詳しくは価格表をご覧ください。●規格寸法外の製作もいたします。製作寸法範囲は(W₄)150×150以上、600×600以下です。蓋補強材はアルミ製になります。
- 取手用穴あけ寸法は、18×83mm(角穴もしくは長穴)です。●15mmのフロア材に使用できます。●12mmの合板にクッションフロア(t1.8~3)を貼り合わせることもできます。
- 12mmのフロア材を使用する場合は、2.5mm程度の合板(ベニア板)を捨て張り(接着)してください。ただし強度が不足する事がありますので、その場合は蓋補強材を追加してください。
- スピードクリッパーは、フロア材とパーティクルボードとの厚さ合計が25~45mmの間で適用します。

■部材仕様

部材	材質	仕上	備考
内枠・外枠	A6063S-T5	二次電解着色塗装複合皮膜 ※1	
気密材A	樹脂系気密材		
気密材B	CR系気密材		
外枠受け樹脂	ポリアセタール		
スピードクリッパー	SPCC	電気亜鉛めっき	
回転取手	亜鉛合金ダイカスト		M形
回転取手取付けキャップ	ポリプロピレン		M形気密タイプ
蓋補強材	SPCC	粉末塗装(ホワイト)	4145, 45, 60型に適用
取付ねじ	ステンレス		
錠カバー	A5052P-H34	二次電解着色塗装複合皮膜 ※2	
錠本体	亜鉛合金ダイカスト	クロムめっき	

型式	品番	蓋下地材寸法	単位	定価(円)	1梱入数
IK-HFOWE型 受注生産品	IK-HFOW1230E	277×277×12	1台	3,950	10
	IK-HFOW1245E	427×427×12		4,950	10
	IK-HFOW1260E	577×577×12		7,900	6

- ※1:IK-SHW3(K)型(シルバー)、IK-SHH3(K)型(ホワイト)は陽極酸化塗装複合皮膜
- ※2:IK-SHW3K型(シルバー)は陽極酸化皮膜、IK-SHH3K型(ホワイト)は陽極酸化塗装複合皮膜
- ▲フローリング仕上げの場合、強度が不足する事がありますのでご注意ください。フローリングにはIK-SHF21型が適しています。やむをえずフローリングで仕上げる場合は、蓋補強材を追加してご使用ください。

IK-SHF型の気密性能

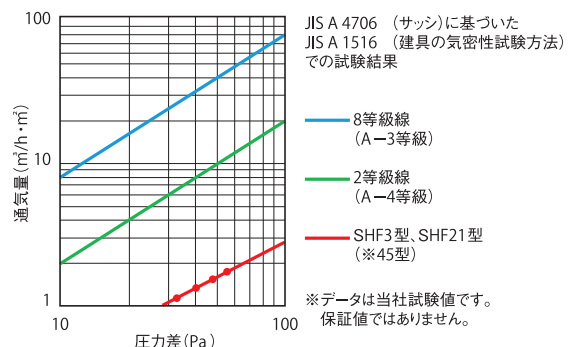
■相当隙間面積

型式	試験体データ
IK-SHF3型、IK-SHF21型	0.5cm ² /m ² 以下

※当社測定値

相当隙間面積とは、1m²あたり何平方センチメートルの空気が流れる隙間があるかを示すものです。

空気は気圧の高いところから低いところへ流れます。床点検口を境として、室内側と床下側に圧力差が9.8hPa(0.098hPa)あるとき、床点検口を1時間あたり何立方メートルの空気が通るか、つまり、擬似的に単位面積あたりどれくらいの隙間があるかを数値(cm²/m²)で示したものが相当隙間面積です。値が小さいほど隙間が小さい=気密性が良いということになります。気密性がよいと、冷暖房効率の上昇につながります。



※データは当社試験値です。保証値ではありません。