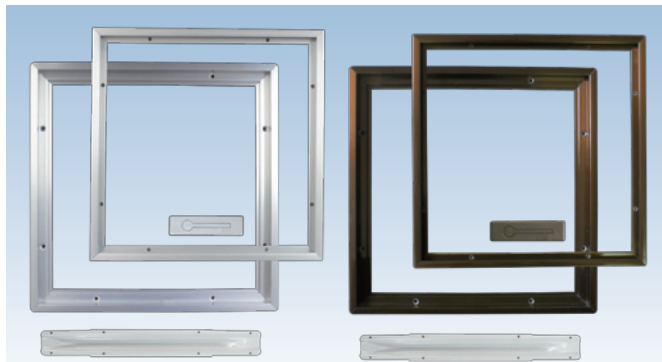


AT-TUA-S型 アルミ シルバー / AT-TUA-B型 アルミ ブロンズ **New**

特長 ◇アルミニウム製 シルバー／ブロンズ
◇エコノミータイプ



付属品

- ◇タッピングネジφ3×12：8本
- ◇タッピングネジφ4×12：8本
- ◇タッピングネジφ3×20：8本
- ◇補強金具：1本

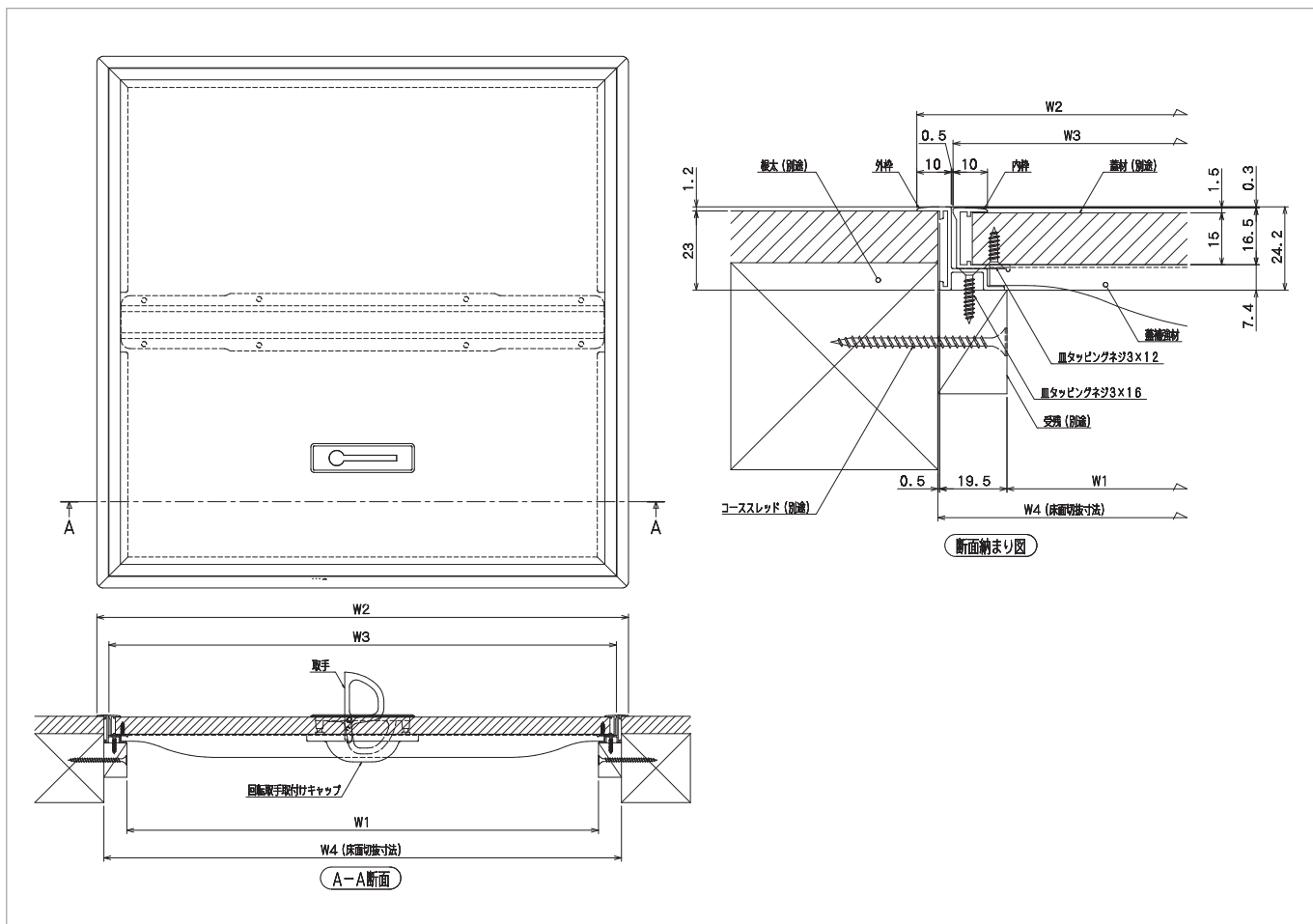
部材	材質
外枠	A6063S-T5 (アルミニウム合金押出形材)
内枠	A6063S-T5 (アルミニウム合金押出形材)
取手	ZDC2 (亜鉛合金ダイカスト)
回転取手取付けキャップ	ポリプロピレン
蓋補強材	SPCC t0.8



※ご注文はケース単位にて承っております。

(mm)

型式	品番	色	W1	W2	W3	W4	蓋材切断寸法	取手	定価(円)	1梱包入数
AT-TUA型	AT-TUA-300S	シルバー	260	312.2	291.2	300	279x279	1個	8,000	10
	AT-TUA-450S		410	462.2	441.2	450	429x429	1個	8,300	10
	AT-TUA-600S		560	612.2	591.2	600	579x579	1個	10,800	10
	AT-TUA-300B	ブロンズ	260	312.2	291.2	300	279x279	1個	8,000	10
	AT-TUA-450B		410	462.2	441.2	450	429x429	1個	8,300	10
	AT-TUA-600B		560	612.2	591.2	600	579x579	1個	10,800	10



角型 外壁用

ドア室内用

軒天軒裏用
ロングタイプ

天井ルーバー

床下換気

切妻屋根用 軒裏用
オーター型各種カラー

木製換気口

丸型換気口
ベントキャップ

クーラーキャップ
ダンパー各種

屋外フード

樹脂製換気口

モーター付
換気製品

吹出口空調用

ダクトパイプ
ホース他

点検口
床下収納庫