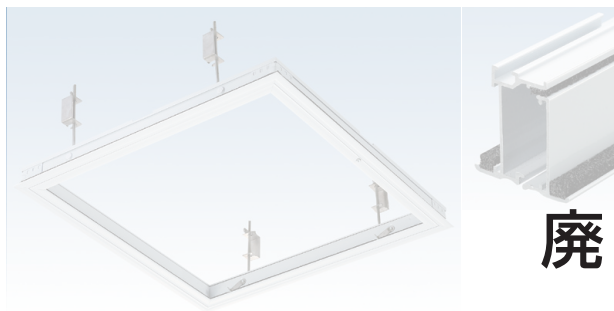
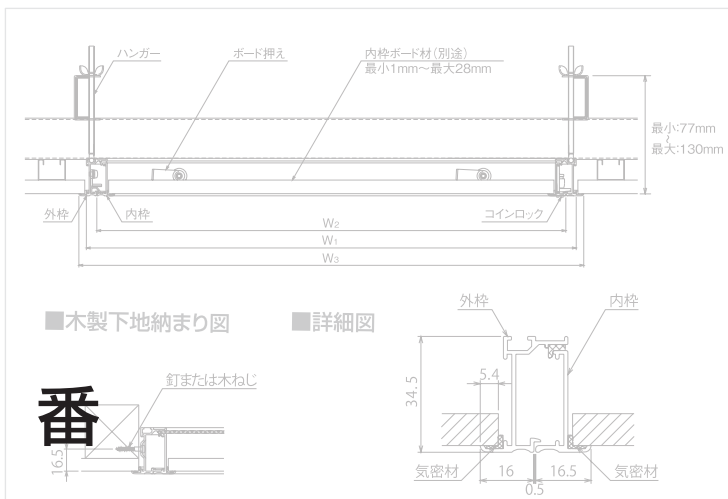


**IK-CXCW型 アルミ製 ホワイト色 〈耐食性気密タイプ〉**

**特長**

- ◇改正省エネルギー基準に適した気密性能
- ◇気密性能(JIS A4706)A-4等級相当
- ◇フリーハンガー(吊り金具)の採用で取付位置自由
- ◇金属部材には、耐食性に優れたステンレスを使用しています
- ◇遮音目的としても使用可



廃番

**■規格寸法・付属部品**

品番	規格寸法 (mm)						付属部品(個)	定価(円)	コードNo.	入数
	W1	W2	W3	天井施工開口寸法	内枠ボード材切断寸法	ハンガー				
IK-CXCW45	451	431.8	464.8	454	410	4	22,000	IK-CXCW45	10台	
IK-CXCW60	603	583.8	616.8	606	562	4	27,900	IK-CXCW60	6台	

●木製下地にも取付けできます。(取付けねじは付いていません。)

[ご注意]

●IK-CXCW型天井点検口は、改正省エネ住宅に適し、住宅等の冷暖房効率を良くすることを目的としてつくられた商品で、完全気密・断熱タイプではありません。●耐食性の高いIK-CXCW型においても、プールまたは硫酸分を含んだ温泉等に使用した場合は、短時間で部品が腐食することがありますのでご注意ください。●規格寸法外製作不可。

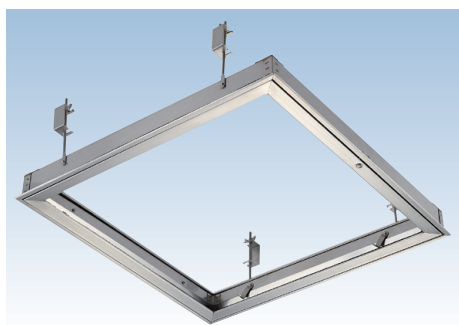
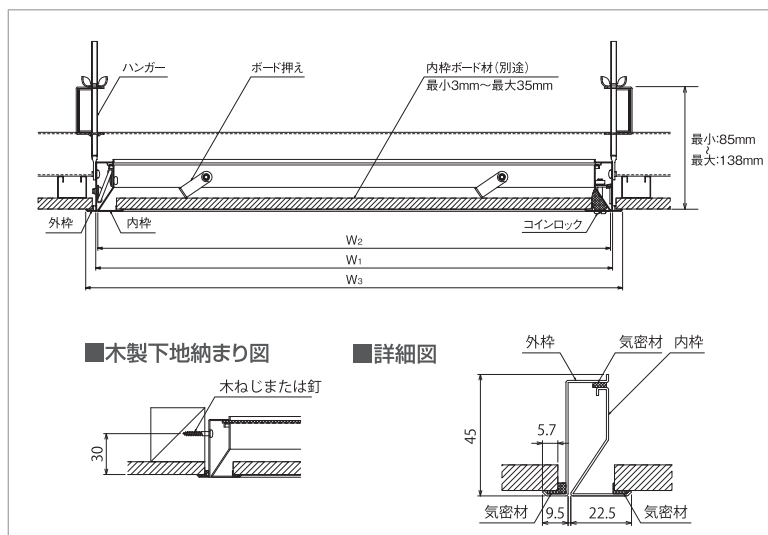
**■部材仕様**

部材	材質	仕上
内枠・外枠	A6063S-T5	粉体塗装
コインロック	亜鉛合金ダイカスト	亜鉛ニッケルめっき
ロック押え樹脂	ポリアセチル	
脱落防止金具	SUS304	
ボード押え	SUS304	
気密材	EPDM発泡体	
ハンガー	SUS304	

**IK-CDS型 オールステンレス 〈耐食性気密タイプ〉**

**特長**

- ◇改正省エネルギー基準に適した気密性能
- ◇気密性能(JIS A4706)A-4等級相当
- ◇オールステンレス製で耐食性に優れています
- ◇遮音目的としても使用可



**■規格寸法・付属部品**

品番	規格寸法 (mm)						付属部品(個)	定価(円)	コードNo.	入数
	W1	W2	W3	天井施工開口寸法	内枠ボード材切断寸法	ハンガー				
IK-CDS45	448	444.4	465.4	454	412	4	29,900	IK-CDS45	5台	
IK-CDS60	600	596.4	617.4	606	562	4	37,900	IK-CDS60	3台	

●木製下地にも取付けできます。(取付けねじは付いていません。)

[ご注意]

●IK-CDS型天井点検口は、改正省エネ住宅に適し、住宅等の冷暖房効率を良くすることを目的としてつくられた商品で、完全気密・断熱タイプではありません。●ステンレスは、一般的にサビないというイメージが強いですが、使用条件や環境によっては汚れることや付着物によるサビをもらうこともあります。●耐食性の高いIK-CDS型においても、プールまたは硫酸分を含んだ温泉等に使用した場合は、短時間で部品が腐食することがありますのでご注意ください。●規格寸法外製作不可。

**■部材仕様**

部材	材質	仕上
内枠・外枠	SUS304	HL(額縁部)
ロック	SUS304	
軸受金具	SUS304	
軸ユニット	SUS304	
ボード押え	SUS304	
気密材	EPDM発泡体	
ハンガー	SUS304	

角型 外壁用

ドア・室内用

軒天・軒裏用  
ロングタイプ

天井ルーバー

床下換気

切妻屋根用・軒裏用  
丸型・角型・各種  
オーダー型各種  
カラー

木製換気口

丸型換気口・  
ベントキャップ

クーラーキャップ  
各種

屋外フード

樹脂製換気口

換気製品  
モーター付

吹出口空調用

ダクトパイプ  
ホース他

点検口・  
床下収納庫