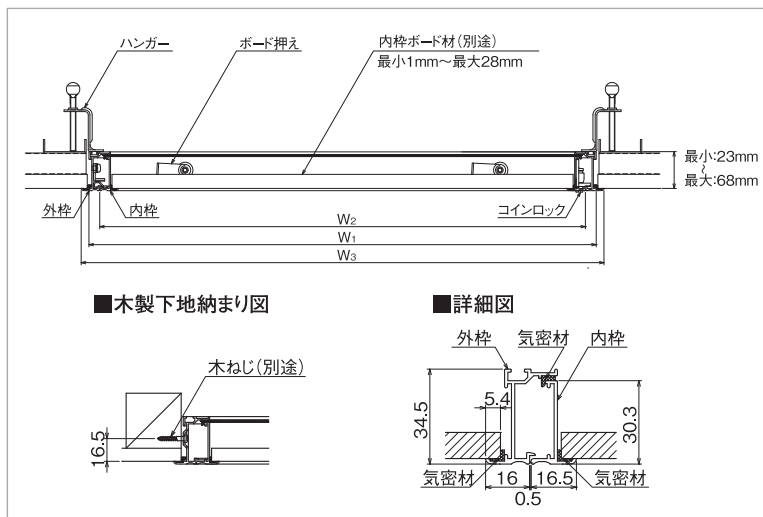
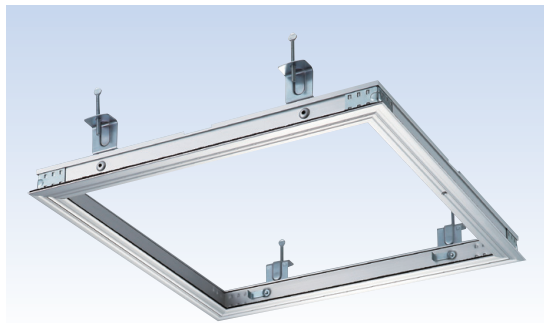


IK-CXB型 アルミシルバー／IK-CXBW型 ホワイト 〈気密タイプ〉

特長

- ◇改正省エネルギー基準に適した気密性能
- ◇気密性能(JIS A4706)A-4等級相当
- ◇フリーハンガー(支持金具)の採用で取付位置自由
- ◇遮音目的としても使用可。



■規格寸法・付属部品

品番	規格寸法 (mm)					付属部品 (個)		定価 (円)	コードNo.	入数
	W1	W2	W3	天井施工 開口寸法	内枠ボード材 切断寸法	ハンガー				
IK-CXB30 (シルバー)	300	280.8	313.8	303	259	4	11,000	IK-CXB30	10台	
IK-CXBW30 (ホワイト)								IK-CXBW30		
IK-CXB45 (シルバー)	451	431.8	464.8	454	410	4	12,800	IK-CXB45	10台	
IK-CXBW45 (ホワイト)								IK-CXBW45		
IK-CXB60 (シルバー)	603	583.8	616.8	606	562	4	16,100	IK-CXB60	6台	
IK-CXBW60 (ホワイト)								IK-CXBW60		
IK-CXB24 (シルバー)	397x512	377.8x492.8	410.8x525.8	400x515	356x471	4	12,800	IK-CXB24	10台	
IK-CXBW24 (ホワイト)								IK-CXBW24		

●呼称24はツーバイフォー工法用です。 ●木製下地にも取付けできます。(取付けねじは付いていません。)

[ご注意]

●IK-CXB(W)型天井点検口は、改正省エネ住宅に適合することや、住宅等の冷暖房効率を良くすることを目的としてつくられた商品で、完全気密・断熱タイプではありません。●規格寸法外製作不可。

■部材仕様

部材	材質	仕上
内枠・外枠	A6063S-T5	陽極酸化皮膜
コインロック	亜鉛合金ダイカスト	電気亜鉛めっき
脱落防止金具	SPCC	電気亜鉛めっき
ボード押え	SPCC	電気亜鉛めっき
気密材	EPDM発泡体	
ハンガー	SPCC	電気亜鉛めっき

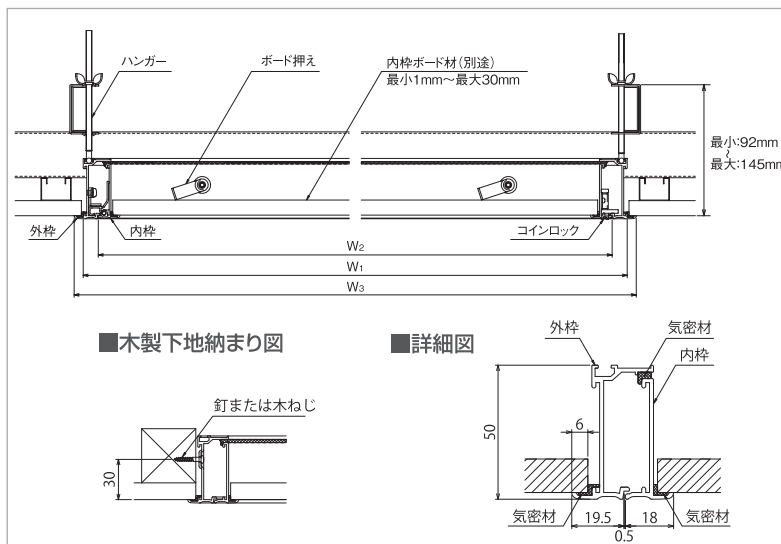
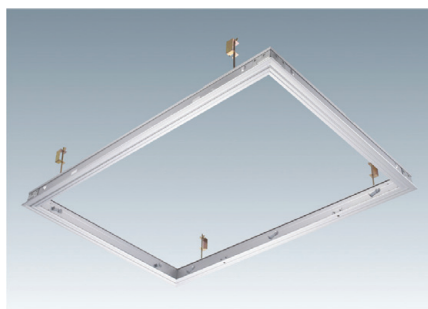
※IK-CXBW型(ホワイト)は粉体塗装

IK-CXBA型 アルミシルバー 〈大型気密タイプ〉

受注生産品

特長

- ◇改正省エネルギー基準に適した気密性能
- ◇気密性能(JIS A4706)A-4等級相当
- ◇フリーハンガー(吊り金具)の採用で取付位置自由
- ◇遮音目的としても使用可
- ◇Wヒンジ構造の採用により、大きな開口面積と開口角度を実現



■規格寸法・付属部品

品番	内蓋 割り数	規格寸法 (mm)					付属部品 (個)			定価 (円)	コードNo.	入数
		W1	W2	W3	天井施工 開口寸法	内枠ボード材 切断寸法	ボード 押え	ボード押え アングル	ハンガー			
IK-CXB609A	1	603x900	578x875	618x915	606x903	554x851	7	2	8	41,500	IK-CXB609A	1台
IK-CXB909A	1	900	875	915	903	851	9	2	8	51,900	IK-CXB909A	1台
IK-CXB612A	1	603x1200	578x1175	618x1215	606x1203	554x1151	7	3	8	54,800	IK-CXB612A	1台

●木製下地にも取付けできます。(取付けねじは付いていません。)

[ご注意]

●IK-CXBA型天井点検口は、改正省エネ住宅に適合することや、住宅等の冷暖房効率を良くすることを目的としてつくられた商品で、完全気密・断熱タイプではありません。

■部材仕様

部材	材質	仕上
内枠・外枠	A6063S-T5	陽極酸化皮膜
ヒンジ材	A6063S-T5	陽極酸化皮膜
コインロック	亜鉛合金ダイカスト	電気亜鉛めっき
脱落防止金具	SPCC	電気亜鉛めっき
ボード押え	SPCC	電気亜鉛めっき
ボード押えアングル	A6063S-T5	陽極酸化皮膜
気密材	EPDM発泡体	
ハンガー	SPCC	電気亜鉛めっき