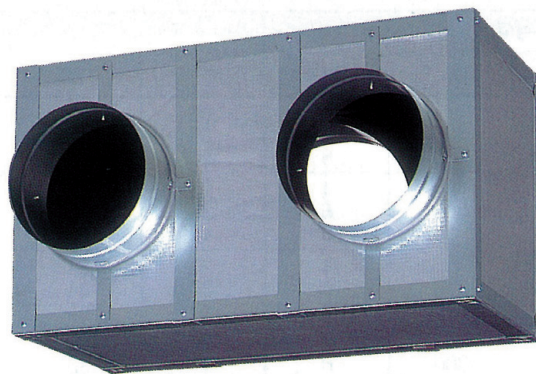


分岐ボックス

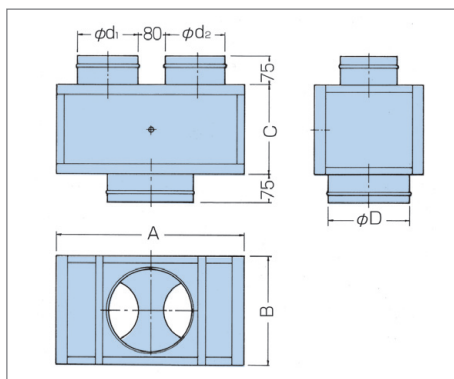
ダクト送風を分岐または集合させるチャンバです。
消音効果もあります。
主要素材はガラスボード(64kg/m³、25t 内面ガラスクロス貼
もしくはガラス不織布貼)です。

※官公庁仕様(外板:鋼板製)、その他の仕様変更はご指示ください。

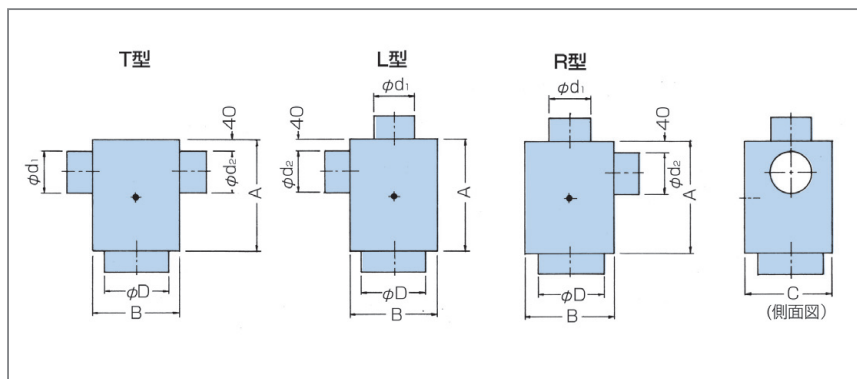


分岐ボックス

■Aタイプ



■Bタイプ



■Aタイプ

主管 (φD)	分岐管 (φd) × 2	寸法(mm)			定価
		A	B	C	
150	125	400	250	250	25,000
	150	450			27,000
175	125	400	250	250	25,500
	150	450			27,500
	175	500			29,700
200	150	450	300	300	32,100
	175	500			34,500
	200	550			36,700
225	150	450	300	300	32,500
	175	500			35,100
	200	550			37,200
	225	600			39,300
250	175	500	350	350	39,900
	200	550			42,500
	225	600			45,300
	250	650			47,900
275	200	550	350	350	42,700
	225	600			45,700
	250	650			48,200
	275	700			50,900
300	225	600	400	400	51,300
	250	650			54,300
	275	700			57,600
	300	750			60,300

■Bタイプ

主管 (φD)	分岐管 (φd) × 2	寸法(mm)			定価
		A	B	C	
150	125	400	250	250	26,400
	150				
175	125	400	250	250	26,400
	150				
	175				
200	150	450	300	300	33,900
	175				
	200				
225	150	450	300	300	33,900
	175				
	200				
	225				
250	175	500	350	350	42,600
	200				
	225				
	250				
275	200	500	350	350	42,600
	225				
	250				
	275				
300	225	550	400	400	51,200
	250				
	275				
	300				

