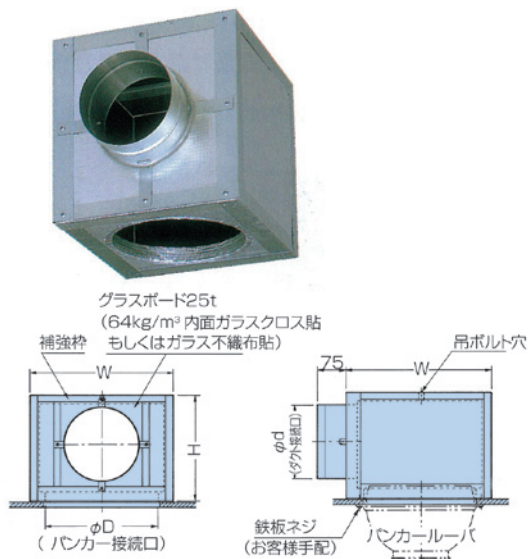


パンカールーバ用チャンバ ボックス

施工スピードと確実性から、パンカールーバ用として最も信頼を得ているチャンバです。

※接続ダクト径, その他の変更は都度お申し付けください。

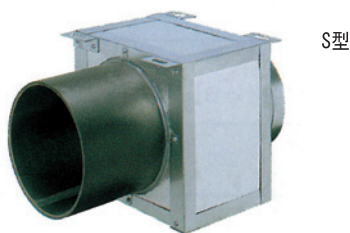
※官公庁仕様(外板:鋼板製)、その他の仕様変更はご指示ください。



適用 パンカールーバ	品番	接続ダクト (呼径mm)	寸法(mm)				価格	
			φD	φd	W	H		
φ75(3)	FPC75	φ100	85	98	200	200	16,200	
φ85(3.5)	FPC85		95					
φ100(4)	FPC100		110					
φ115(4.5)	FPC115	φ125	125	123	250	250	19,700	
φ130(5)	FPC130		140					
φ150(6)	FPC150		160					
φ175(7)	FPC175	φ150	193	148	300	300	24,700	
φ200(8)	FPC200		215					
φ250(10)	FPC250		280					
φ300(12)	FPC300	φ200	318	198	400	350	32,500	
φ350(14)	FPC350							
φ400(16)	FPC400							
φ450(18)	FPC450	φ250	430	248	550	400	45,500	
φ500(20)	FPC500							490
								490

注) パンカールーバ固定用にはタッピングネジ(長さ:天井板厚さ+10mm程度)をご使用ください。

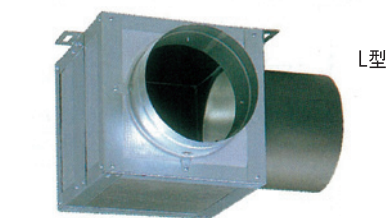
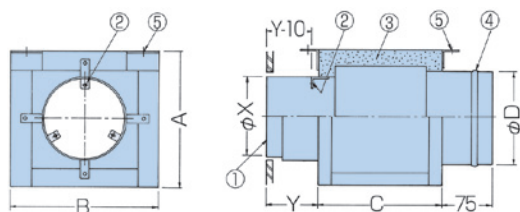
ノズル用チャンバ ボックス



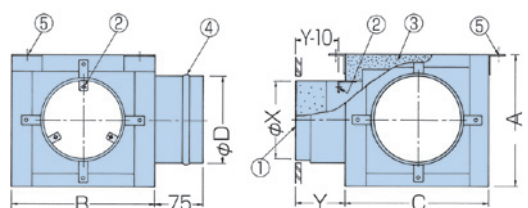
S型

ネジ取付式でノズルを確実に固定できるチャンバです。フレキシブルなグラスダクトとの接続にも便利です。

※官公庁仕様(外板:鋼板製)、その他の仕様変更はご指示ください。



L型



- ① ノズル接続口
- ② ノズル固定金具
- ③ グラスボード 25t (64kg/m³)
(内面ガラスクロス貼もしくはガラス不織布貼)
- ④ ダクト接続口
- ⑤ 吊り金具

型式	品番	適用ノズル 呼径(mm)	接続ダクト (呼径mm)	寸法(mm)					価格	
				φX	Y	φD	A	B		C
S型 (ストレート)	FNS1012	φ100	φ125	100	90	123	195	210	200	25,400
	FNS1212	φ125		125	90					
	FNS1215	φ125	φ150	125	90	148	220	235	200	26,000
	FNS1515	φ150		150	110					
	FNS1520	φ150	φ200	150	110	198	270	285	200	27,200
	FNS1720	φ175		175	110					
	FNS2020	φ200		200	125					
	FNS2025	φ200	φ250	200	125	248	320	335	250	29,100
	FNS2225	φ225		225	125					
	FNS2525	φ250		250	150					
	FNS2530	φ250	φ300	250	150	298	370	385	250	31,200
	FNS3030	φ300		300	150					
	FNS3035	φ300		300	150					
	FNS3535	φ350	φ350	300	150	348	420	435	300	36,400
		350		175						
L型 (側面吸込)	FNL1012	φ100	φ125	100	90	123	195	210	210	26,000
	FNL1212	φ125		125	90					
	FNL1215	φ125	φ150	125	90	148	220	235	235	27,100
	FNL1515	φ150		150	110					
	FNL1520	φ150	φ200	150	110	198	270	285	285	28,900
	FNL1720	φ175		175	110					
	FNL2020	φ200		200	125					
	FNL2025	φ200	φ250	200	125	248	320	335	335	31,500
	FNL2225	φ225		225	125					
	FNL2525	φ250		250	150					
	FNL2530	φ250	φ300	250	150	298	370	385	385	34,300
	FNL3030	φ300		300	150					
	FNL3035	φ300		300	150					
	FNL3535	φ350	φ350	300	150	348	420	435	435	41,100
		350		175						

角型 外壁用
ドア室内用
軒天・軒裏用
天井ルーバー
床下換気
切妻屋根用軒裏専用
丸型・角型
木製換気口
丸型換気口
ベントキャップ
クーラーキャップ
屋根フード
樹脂製換気口
モーター付換気製品
吹出口空調用
ダクトタイプ
点検口・床下収納庫