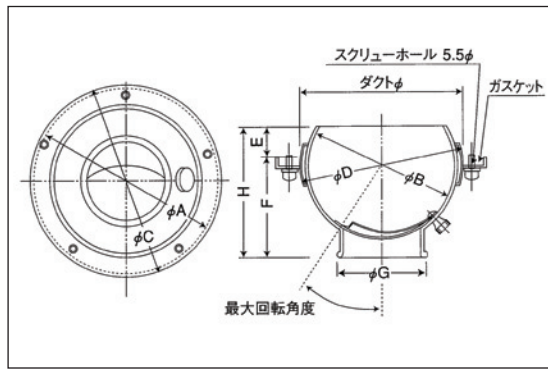


S-PK パンカーラーバー

◇ アルミ製 ◇ アルマイト仕上げ

洗練のフォルムが快適空間をお届けします。

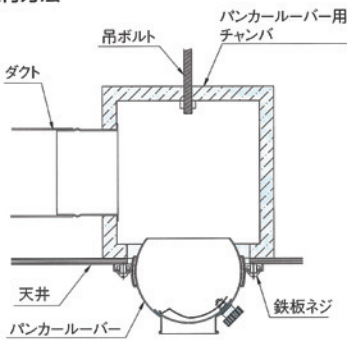


- [特徴]
- ・斬新なデザイン。
 - ・調節ノブを回すだけで風量がコントロールできます。
 - ・風向きが自由に変わります。
 - ・壁面にも天井にもマッチするデザイン。
 - ・大容量、長い到達距離、強い耐蝕性。

★塗装は日本塗料工業会の番号にてお願いします。

品番	A	B	C	D	E	F	G	H	ダクトφ	最大回転角	スクリーホール	標準価格	塗装付き★
S-PK_No.3	97	75	115	82	17	53	38	70	85	33°	3	7,200	10,100
S-PK_No.3.5	107	85	125	92	21	58	43	79	95	33°	3	7,500	10,600
S-PK_No.4	122	100	140	107	24	65	50	89	110	41°	4	8,600	12,100
S-PK_No.4.5	137	115	155	122	29	73	58	102	125	41°	4	8,900	12,600
S-PK_No.5	152	130	170	137	33	82	65	115	140	42°	5	10,600	14,900
S-PK_No.6	172	150	190	158	38	94	75	132	160	43°	5	11,200	15,700
S-PK_No.7	213	178	231	185	38	111	90	149	190	42°	5	12,900	18,100
S-PK_No.8	230	200	250	204	44	120	100	164	208	42°	5	16,000	22,400
S-PK_No.10	303	267	324	276	50	174	140	224	280	40°	5	21,100	29,400
S-PK_No.12	341	305	363	314	63	200	165	263	318	39°	5	24,200	33,800
S-PK_No.14	341	305	363	314	60	185	190	245	318	39°	5	25,700	35,900
S-PK_No.16	451	410	470	419	92	248	230	340	425	40°	8	51,500	71,800
S-PK_No.18	511	470	535	479	95	295	260	390	486	38°	8	63,500	88,500
S-PK_No.20	511	470	535	479	95	295	310	390	486	34°	8	72,000	100,300

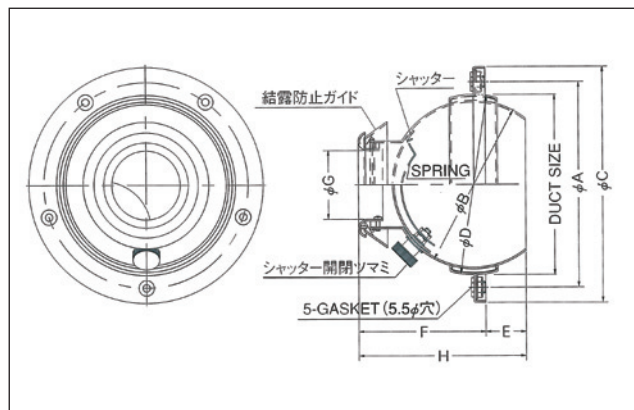
取付方法



S-PKK 結露対応型パンカーラーバー

◇ アルミ製 ◇ アルマイト仕上げ ◇ エアーガイド付き(難燃ABS樹脂)

新開発の樹脂製エアーガイドが結露抑制効果を発揮！

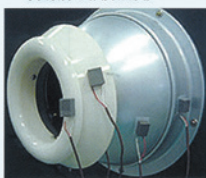


結露試験

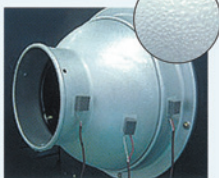
吹出口: PK10K
 周囲温度: 26℃ 吹出温度: 14℃
 吹出面風速: 10m/s (375m³/h)

■エアーガイド付
 相対湿度: 65%
 (露点温度18.9℃)
 (本条件の限界湿度)

■エアーガイド無し
 相対湿度: 65%
 (露点温度18.9℃)



樹脂フェース: 結露なし
 アルミ本体: 結露なし



アルミ本体: 結露発生



[特徴]

- ・吹き出した冷房用の風の一部がエアーガイドに導かれ、パンカーラーバーの球体の外周部に吹き出されます。
- ・球体の周囲の暖かい空気は押し出され結露の発生を大幅に低減します。
- ・これまでの植毛加工に比べコストパフォーマンスに優れています。
- ・エアーガイドは熱を伝えにくい樹脂を採用。エアーガイド本体の結露も抑制します。

★塗装は日本塗料工業会の番号にてお願いします。

品番	A	B	C	D	E	F	G	H	標準価格	塗装付き★
S-PK10K	303	267	324	276	50	184	114	234	31,700	37,900
S-PK12K	341	305	363	314	63	216	135	279	36,500	44,000
S-PK14K	341	305	363	314	60	205	153	265	38,900	46,400

角型外壁用

ドア室内用

軒天軒裏用
 ロングタイプ

天井ルーバー

床下換気

切妻屋根用・軒裏用
 オーダー型各種カラー

木製換気口

丸型換気口
 ベントキャップ

クーラーキャップ
 ダンパー各種

屋外フード

樹脂製換気口

モーター付
 換気製品

吹出口空調用

ダクトタイプ
 ホース他

点検口
 床下収納庫