

S-RHV ラウンドレジスター

◇ アルミ製 ◇ 白色塗装

角型外壁用

ドア室内用

軒天軒裏用
ロングタイプ

天井ルーバー

床下換気

切妻屋根用軒裏用
胸形丸型・角型
オーダー型各種あり

木製換気口

丸型換気口・
ベントキャップ

クーラーキャップ・
ダンパー各種

屋外フード

樹脂製換気口

モーター付
換気製品

吹出口空調用

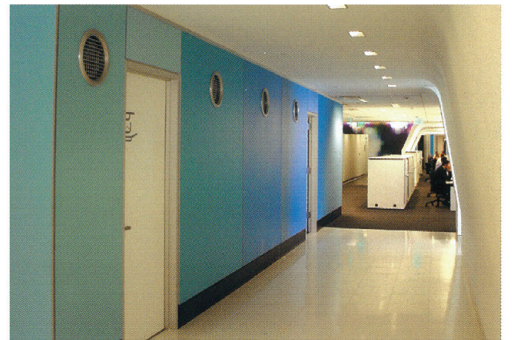
ダクトパイプ
ホース他

点検口・
床下収納庫



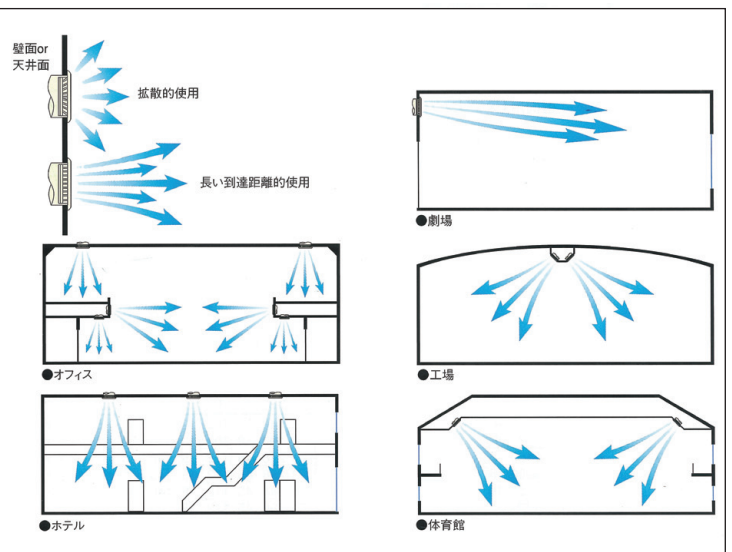
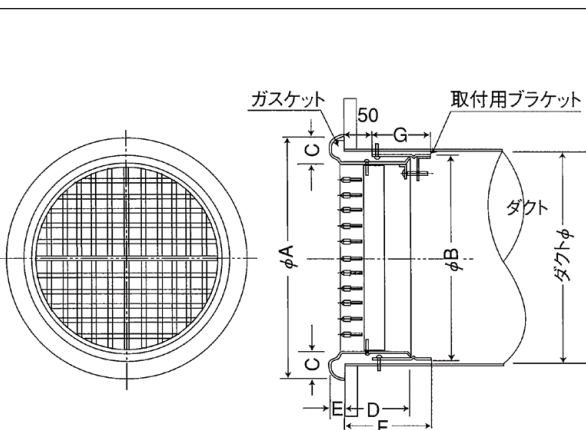
実用例

アメリカではオフィス、ショールーム等のコンテンポラリーなシーンに多数使用されています。



[特徴]

- ・ 格調の高いデザイン
- ・ 一般建築やオフィスビルはもちろん、ノズルの特性である到達距離の長さを生かしてホテル、劇場等の広い空間にも最適です。
- ・ 天井面に使用しても、他のエアディフューザーとの違和感も無く、現代建築にマッチしたレジスターです。



※塗装は日本塗料工業会の番号にてお願いします。

品番	A	B	C	D	E	F	G	ダクトサイズ	標準価格
S-RHV6	194	148	31	109	12	140	90	150φ	43,500
S-RHV8	254	198	36	109	12	140	90	200φ	53,900
S-RHV10	321	248	45	112	15	140	90	250φ	64,500
S-RHV12	371	298	45	112	15	140	90	300φ	78,100
S-RHV14	421	348	45	112	15	140	90	350φ	99,300
S-RHV16	471	398	45	112	15	140	90	400φ	113,800
S-RHV20	600	498	60	140	23	160	110	508φ	286,300
S-RHV24	700	598	60	140	23	160	110	609φ	344,900