

S-NR レジスターノズル

◇ アルミ製 ◇ 白色塗装



- 幅広い羽根を使用しています。
- 羽根を連結する事により、簡単に風向きを調節する事が出来ます。
- 大風量なので、ホール・体育館等に適しています。

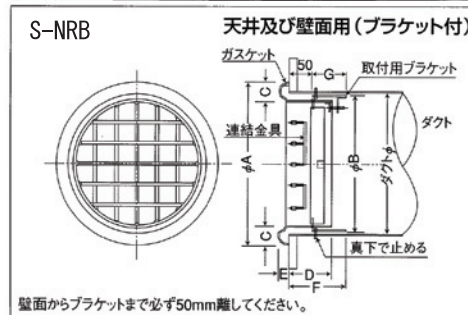
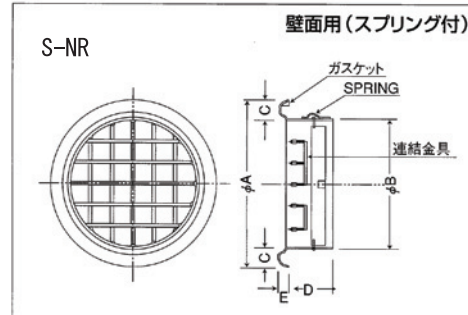
[特徴]

- ・ コンテンポラリーデザイン
- ・ 風向きを自由自在に変えられます。
- ・ 取付けは差込式
- ・ 標準ダクトを使用
- ・ 大容量、長い到達距離
- ・ 強い耐蝕性

※ 塗装は日本塗料工業会の番号にてお願いします。

品番	A	B	C	D	E	ダクトサイズ	標準価格
S-NR6	194	139	31	109	12	150φ	24,500
S-NR8	254	189	36	109	12	200φ	29,700
S-NR10	321	239	45	112	15	250φ	41,200
S-NR12	371	289	45	112	15	300φ	50,100
S-NR14	421	339	45	112	15	350φ	62,700
S-NR16	471	389	45	112	15	400φ	71,400

品番	A	B	C	D	E	F	G	ダクトサイズ	標準価格
S-NR6B	194	148	31	109	12	140	90	150φ	26,900
S-NR8B	254	198	38	109	12	140	90	200φ	32,100
S-NR10B	321	248	45	112	15	140	90	250φ	44,800
S-NR12B	371	298	45	112	15	140	90	300φ	53,700
S-NR14B	421	348	45	112	15	140	90	350φ	67,200
S-NR16B	471	398	45	112	15	140	90	400φ	76,700
S-NR20B	800	501	60	140	23	160	110	508φ	195,400
S-NR24B	700	602	60	140	23	160	110	609φ	236,500



S-NT・S-NP ターボノズル

◇ アルミ製 ◇ アルマイト仕上げ

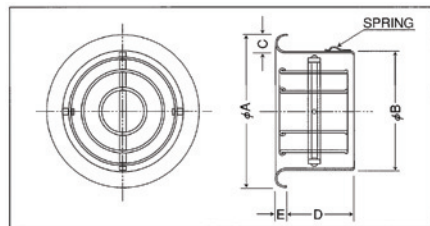
ニーズにマッチしたバリエーション！



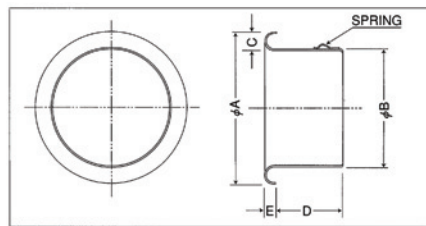
[特徴]

- ・ ノズルの方向を自由に変えられます。
- ・ S-NT4：内側に可動式のノズル1
- ・ S-NT6～16：内側に可動式のノズル2
- ・ S-NT20・24：内側に可動式のノズル3 (ノズル：SUS304リング)

■ S-NT



■ S-NP



- アルミニウムとステンレスを巧みに利用した、高品質・強耐蝕性ターボノズル。
- 大容量、長い到達距離。
- サイズによりノズルの数が選べ用途も広がります。

★ 塗装は日本塗料工業会の番号にてお願いします。

■ S-NT 壁掛け用 (スプリング付)

品番	A	B	C	D	E	ダクトサイズ	標準価格	塗装付き★
S-NT4	121	92	18	51	13	100φ	17,800	20,600
S-NT6	183	141	22	85	17	150φ	29,200	32,500
S-NT8	239	191	26	108	19	200φ	34,000	38,400
S-NT10	302	241	32	129	24	250φ	42,900	48,400
S-NT12	364	291	38	124	29	300φ	54,900	62,500
S-NT14	422	341	42	121	32	350φ	63,200	73,000
S-NT16	477	391	45	119	34	400φ	75,200	86,100
S-NT20	596	498	51	165	38	508φ	177,500	197,800
S-NT24	698	599	51	165	38	609φ	215,000	238,400

■ S-NP 壁掛け用 (スプリング付)

品番	A	B	C	D	E	ダクトサイズ	標準価格	塗装付き★
S-NP4	121	92	18	51	13	100φ	9,000	11,400
S-NP6	183	141	22	85	17	150φ	11,700	14,900
S-NP8	239	191	26	108	19	200φ	15,300	19,700
S-NP10	302	241	32	129	24	250φ	19,700	24,800
S-NP12	364	291	38	124	29	300φ	24,700	31,900
S-NP14	422	341	42	121	32	350φ	28,100	37,300
S-NP16	477	391	45	119	34	400φ	33,900	44,000
S-NP20	596	498	51	165	38	508φ	75,300	94,000
S-NP24	698	599	51	165	38	609φ	93,200	115,000

■ S-NTB 天井取付用 (ブラケット付)

品番	A	B	C	D	E	ダクトサイズ	標準価格	塗装付き★
S-NT4B	121	92	18	51	13	100φ	19,700	22,500
S-NT6B	183	141	22	85	17	150φ	33,000	36,200
S-NT8B	239	191	26	108	19	200φ	37,900	42,300
S-NT10B	302	241	32	129	24	250φ	48,100	53,500
S-NT12B	364	291	38	124	29	300φ	60,600	68,300
S-NT14B	422	341	42	121	32	350φ	71,400	81,200
S-NT16B	477	391	45	119	34	400φ	84,200	95,100
S-NT20B	596	498	51	165	38	508φ	188,300	208,500
S-NT24B	698	599	51	165	38	609φ	229,400	252,700

■ S-NPB 天井取付用 (ブラケット付)

品番	A	B	C	D	E	ダクトサイズ	標準価格	塗装付き★
S-NP4B	121	92	18	51	13	100φ	10,700	13,100
S-NP6B	183	141	22	85	17	150φ	15,500	18,600
S-NP8B	239	191	26	108	19	200φ	19,400	23,800
S-NP10B	302	241	32	129	24	250φ	24,700	29,800
S-NP12B	364	291	38	124	29	300φ	30,400	37,600
S-NP14B	422	341	42	121	32	350φ	35,900	45,100
S-NP16B	477	391	45	119	34	400φ	41,800	52,000
S-NP20B	596	498	51	165	38	508φ	86,100	104,800
S-NP24B	698	599	51	165	38	609φ	107,500	129,400

角型 外壁用
ドア室内用
軒天 軒裏用
天井ルーバー
床下換気
切妻屋根用 軒裏用
木製換気口
丸型換気口
ベントキャップ
クーラーキャップ
屋根外フード
樹脂製換気口
モーター付換気製品
吹出口空調用
ダクトパイプ
点検口
床下収納庫