

KAGV(GH)-FR-F型 スリット型吸込口(フィルター付)

◇ 羽根固定型



【特徴】

- ◎吸込口の主流製品
- ◎低圧損・低騒音

■用途

病院、デパート、スーパー、地下鉄駅および地下街、ホール等、その他

■吸込気流

指向性がなく一様な吸込み

■材質仕様

●スリット

- ・アルミ押出型材 (A6063S)
- ・焼付塗装

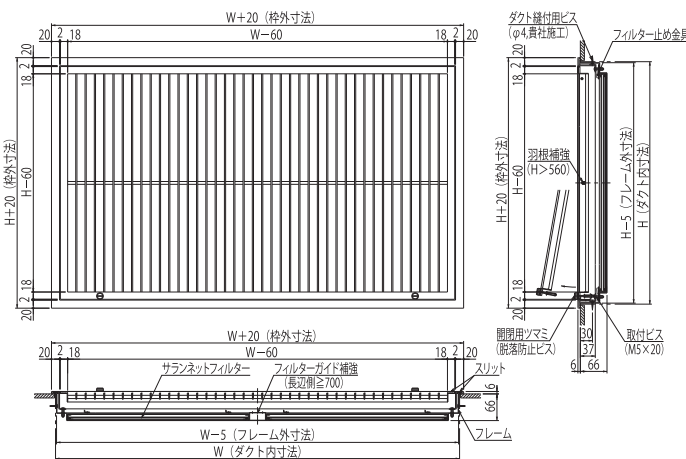
●フレーム

- ・黒色鋼板 (SGCC) 0.8t

●フィルター

- ・サランネットフィルター

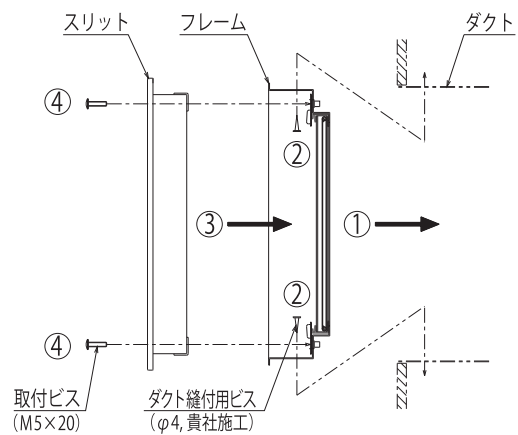
■標準寸法図 (KAGV-FR-F)



■製品の羽根方向について

- KAGV-FR-F：垂直
- KAGH-FR-F：水平

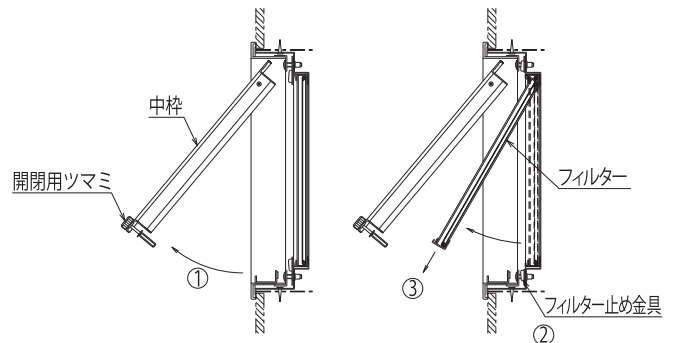
■施工要領



取付手順

1. ダクトにフレームを差し込みます。
2. ダクトにフレームをビスで固定します。
3. スリットをフレームに差し込みます。
4. 取付ビスにてフレームにスリットを取付けます。

●フィルター取出し要領



1. 開閉用ツマミをまわし、中枠を手前に回転して下さい。
2. フィルター止め金具をまわし、ロックを外して下さい。
3. フィルターを取出して下さい。



角型外壁用
ドア室内用
軒天軒裏用
ロングタイプ
天井ルーバー
床下換気
切妻屋根用軒裏用
オーダー型各種カラー
木製換気口
丸型換気口、
ベントキャップ
クーラーキャップ、
クーパー各種
屋外フード
樹脂製換気口
モーター付
換気製品
吹出口空調用
ダクトパイプ、
ホース他
点検口、
床下収納庫