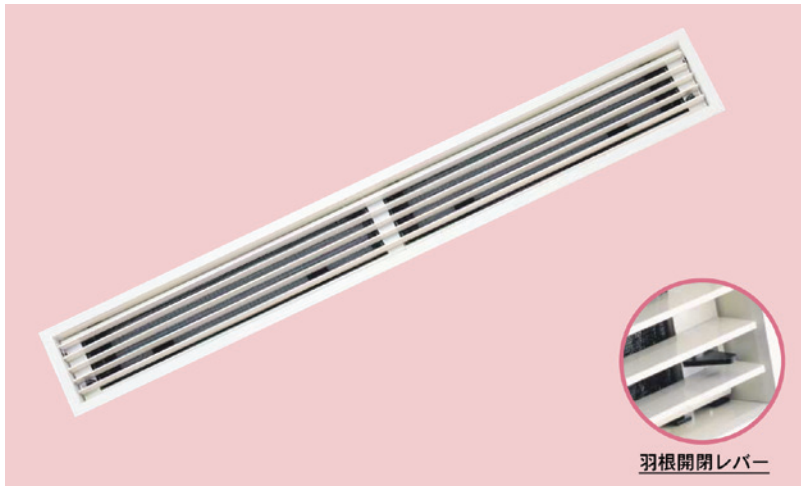


KASL-F型 フィルター付スロットラインディフューザー ◇アルミ製 ◇線状フィルター付吸込口



【特徴】

◎羽根がワンタッチで開閉し、省スペースで容易にフィルター交換が可能。

■用途

病院、実験室、デパート、ホール等、その他

■吹出方向

垂直吹出

■材質仕様

●外枠

- ・アルミ押出型材 (A6063S)
- ・焼付塗装

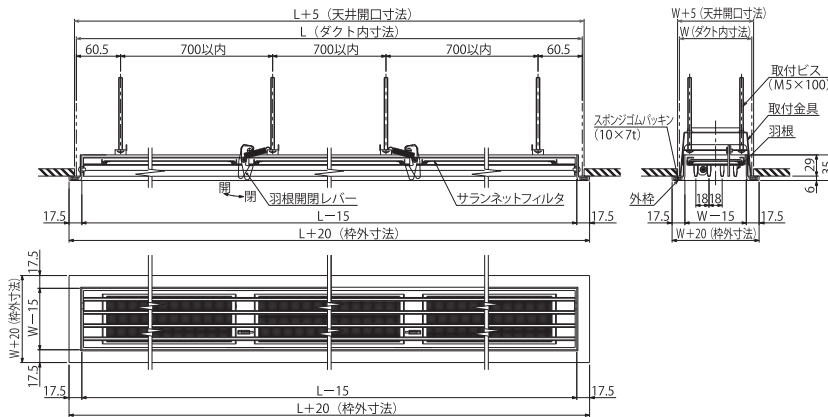
●羽根

- ・アルミ押出型材 (A6063S)
- ・焼付塗装

●フィルター

- ・サラネットフィルター

■標準寸法図 (KASL-F)



■サイズ表

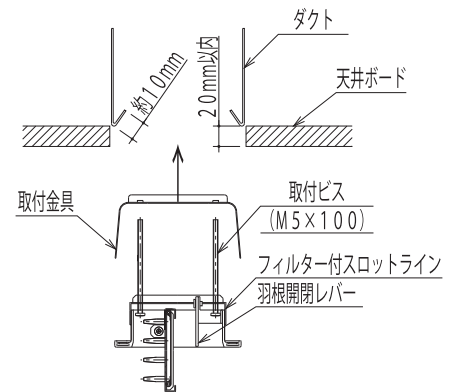
サイズ	W	羽根枚数
#3	81	3
#4	99	4
#5	117	5
#6	135	6
#7	153	7
#8	171	8
#9	189	9
#10	207	10

※上記以外のサイズは製作できません。

■制作範囲

一体製作最大寸法	L=2000
完全分割	L=2101以上

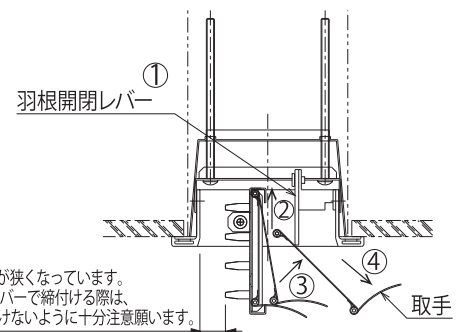
■施工要領



取付手順

- 1.ダクトをあらかじめ貴方に折り曲げて下さい。
- 2.羽根開閉レバーを開方向に動かし、羽根を開きます。
- 3.取付ビスが取付金具より約5mm程度出るようにセットして下さい。
- 4.ディフューザーをダクトに挿入して下さい。
- 5.取付ビスを⓪ドライバーで、突き上げてから締付けて下さい。

サラネットフィルター取外し手順



※注記

外枠と羽根との隙間が狭くなっています。取付ビスを⓪ドライバーで締付ける際は、外枠及び羽根を傷つけないように十分注意願います。

- 1.羽根開閉レバーを開方向に動かし、羽根を開きます。
- 2.取手を上げ、矢印の方向に押し上げます。
- 3.②の位置より、手前に引出します。
- 4.次に矢印④の方向より、取出します。

