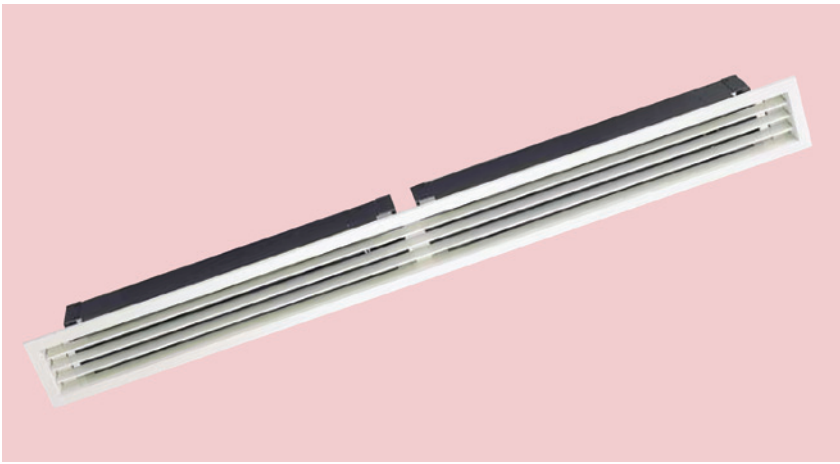
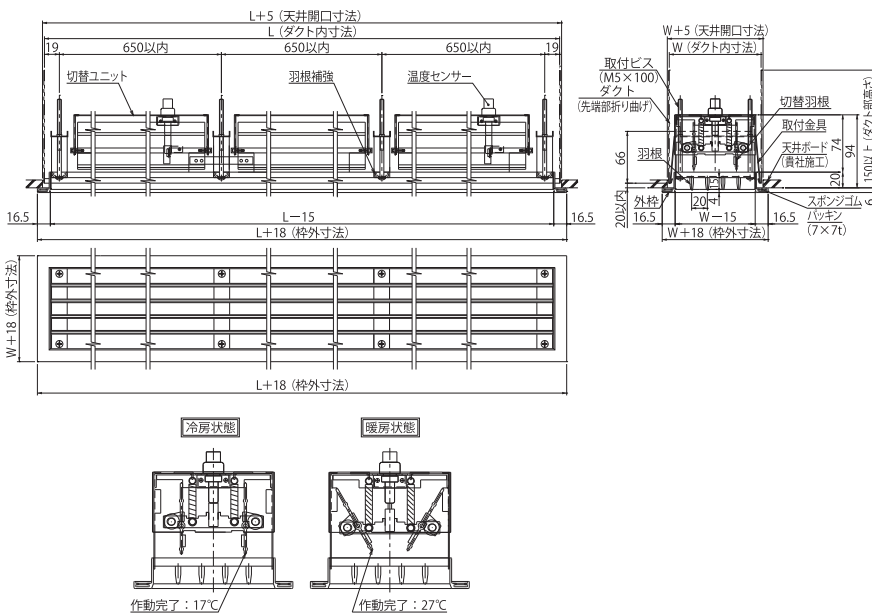


KAAT-NSL型 オート型スロットラインディフューザー **New** ◇アルミ製 ◇自動到達距離調整型



■標準寸法図(KAAT-NSL)



■サイズ表

サイズ	W	羽根枚数	
#4	81	2	
#5	99	3	
#6	117	4	
#8	135	5	
#10	153	6	
標準L寸法	1000	1500	2000

※製作最大寸法(一体型)は、2100Lです。(2101L以上は分割となります)
 ※製作最小寸法は、500Lです。

【特徴】

◎冷・暖房時、それぞれに最適な気流到達距離へ自動切替

■用途

ホール等の手作業による風量調整が困難な場所。

■吹出方向

垂直吹出

■作動温度

暖房時…27°C
 冷房時…17°C

■材質仕様

●外枠

- ・アルミ押出型材(A6063S)
- ・焼付塗装

●羽根

- ・アルミ押出型材(A6063S)
- ・焼付塗装

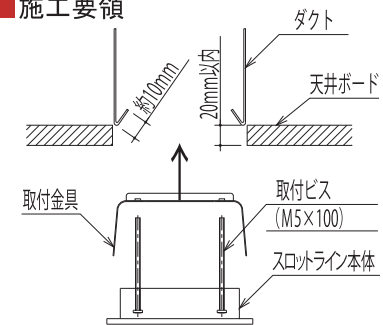
●切替ユニット

- ・黒色カラー鋼板(SGCC)0.8t

●切替羽根

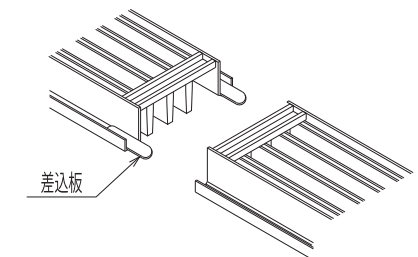
- ・アルミ押出型材(A6N01S)
- ・アルマイト仕上げ(黒染め)

■施工要領



取付手順

- 1.ダクトをあらかじめ貴方にて折り曲げて下さい。
- 2.取付ビスが取付金具より約5mm程度出るようにセットして下さい。
- 3.スロットライン本体をダクトに挿入して下さい。
- 4.取付ビスを⊕ドライバーで、突き上げてから締付けて下さい。
- 5.ダクト長さは150mm以上必要です。



分割部接続要領 (2101mm以上の場合は分割)

- 1.上図の様に分割された器具の片側に差込板がついてますので、差込板のついた方を順次取付けて下さい。
- 2.端部の器具の取付けを先に行います。取付けが終われば次の器具を差込み、継目の隙間をなるべく少なくするように押し付けながら、取付ビスを仮締めし全体のラインを調整した後、完全に締付けて下さい。



角型 外壁用

ドア室内用

軒天軒裏用
ロングタイプ

天井ルーバー

床下換気

切妻屋根用・軒裏用
丸型・角型・扇型
オーダー型各種カラー

木製換気口

丸型換気口
ベントキャップ

クーラーキャップ
ダンパー各種

屋外フード

樹脂製換気口

換気製品
モーター付

吹出口空調用

ダクトパイプ
ホース他

点検口
床下収納庫