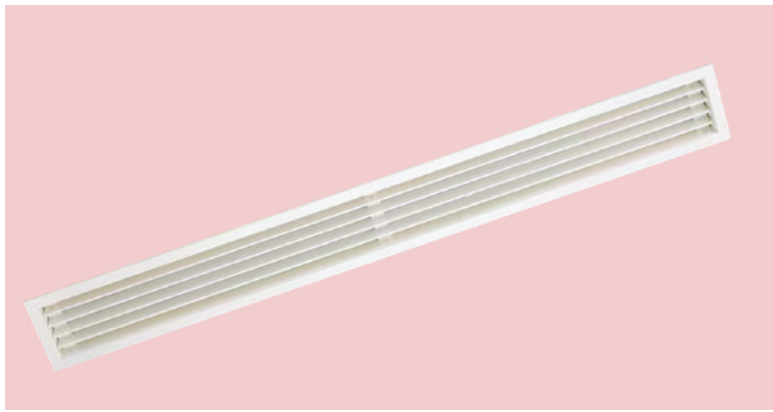


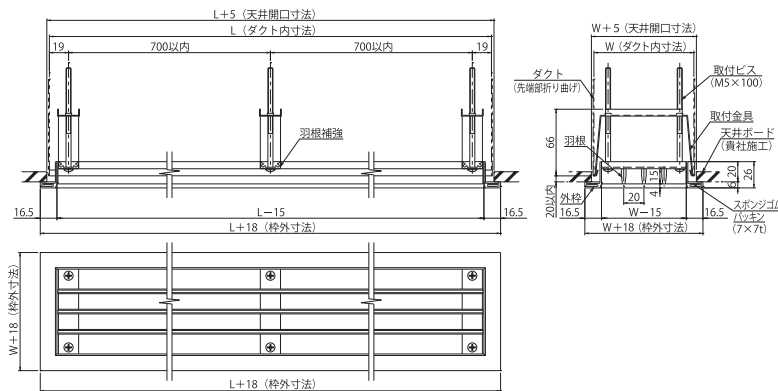
KANSL型 スロットラインディフューザー **New**

◇ アルミ製 ◇ 羽根固定型

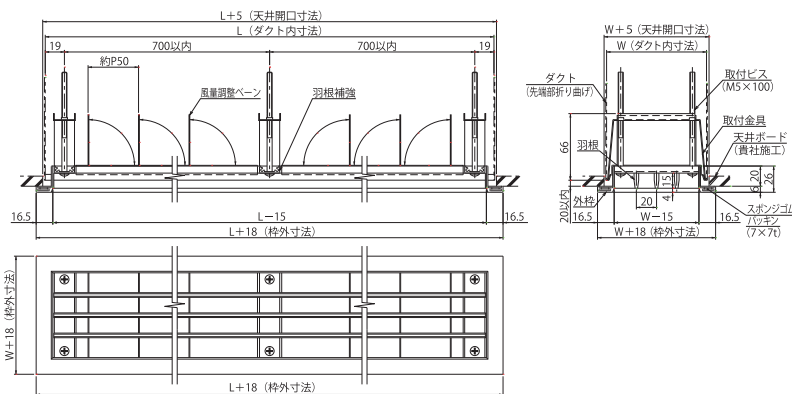


■ 標準寸法図 (KANSL)

KANSL



KANSL-B 風量調整ベーン付



■ サイズ表

サイズ	#1	#2	#3	#4	#5	#6	#8	#10	#12	#14	#16	#18	#20
W	30	45	63	81	99	117	135	153	171	189	207	225	243
羽根枚数	0	1	2	2	3	4	5	6	7	8	8	9	10
L	1000			1500				2000					

※製作最大寸法（一体型）は、2100Lです。（2101L以上は分割となります。）
 ※製作最小寸法は、300Lです。

【特徴】

- ◎ エアーカーテンとして最適
- ◎ 優れた静音性能
- ◎ 吸入口としても使用可能

■ 用途

ペリメーター側の空調用
 オフィスビル・病院・学校・ホール等一般に
 幅広く採用されています。

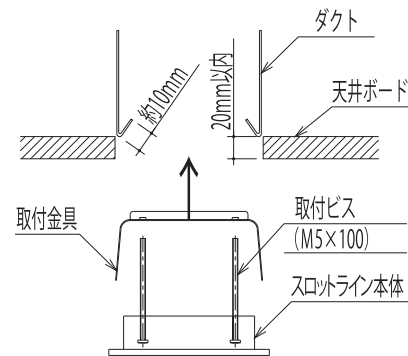
■ 吹出方向

垂直吹出

■ 材質仕様

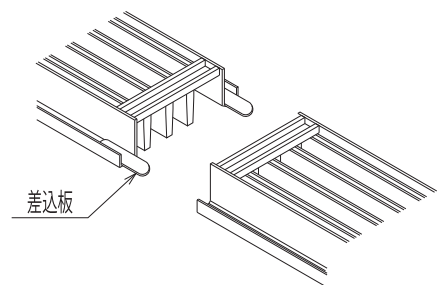
- 外枠
 - ・アルミ押出型材 (A6063S)
 - ・焼付塗装
- 羽根
 - ・アルミ押出型材 (A6063S)
 - ・焼付塗装
- 風量調節ベーン
 - ・黒色カラー鋼板 (SGCC) 0.6t

■ 施工要領



取付手順

- 1.ダクトをあらかじめ貴方にて折り曲げて下さい。
- 2.取付ビスが取付金具より約5mm程度出るようにセットして下さい。
- 3.スロットライン本体をダクトに挿入して下さい。
- 4.取付ビスを⊕ドライバーで、突き上げてから締付けて下さい。



分割部接続要領 (2101mm以上の場合は分割)

- 1.上図の様に分割された器具の片側に差込板がついてますので、差込板のついた方を順次取付けて下さい。
- 2.端部の器具の取付けを先に行います。取付けが終われば次の器具を差込み、継目の隙間をなるべく少なくするように押し付けながら、取付ビスを仮締めし全体のラインを調整した後、完全に締付けて下さい。

