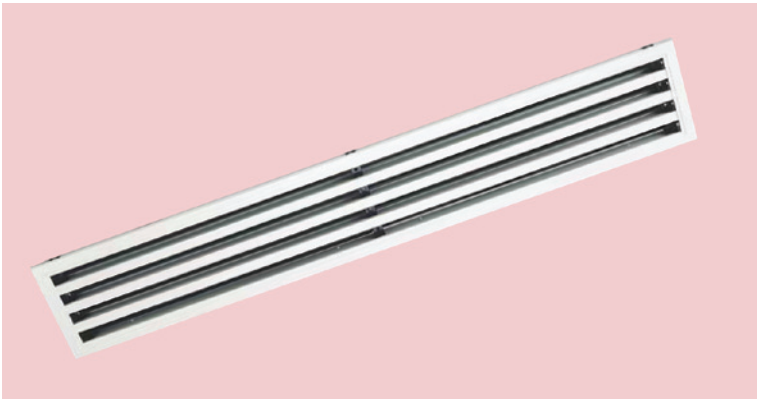


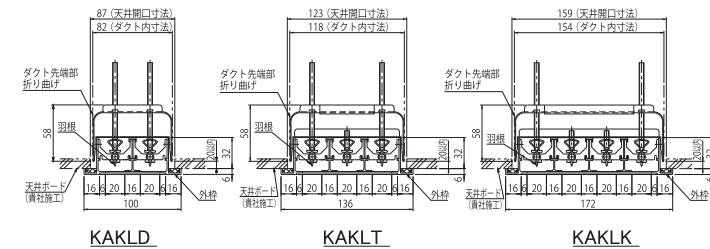
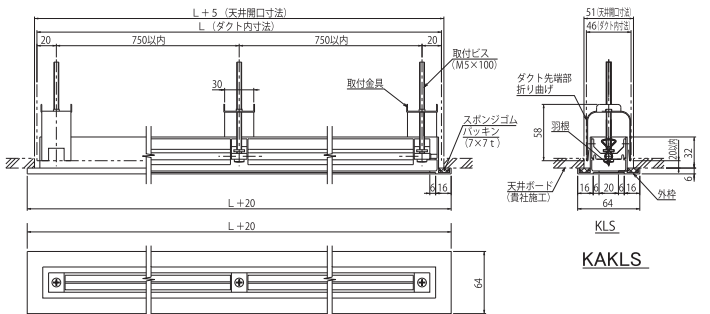
KAKL-I型 標準型ラインディフューザー

◇アルミ製 ◇羽根可動型

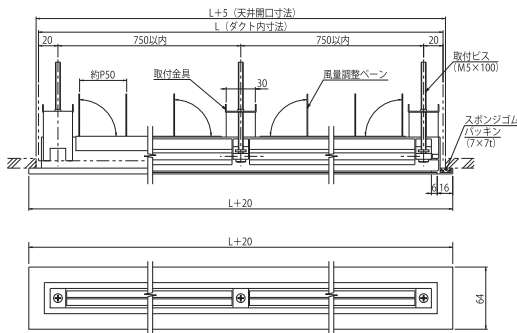


■標準寸法図(KAKL-I)

KAKL-I



KAKL-I-B 風力調整ペーン付



■サイズ表

| サイズ | KLS-I | KLD-I | KLT-I | KLK-I |
|----------|-------|-------|-------|-------|
| W(ダクト内寸) | 46 | 82 | 118 | 154 |
| 標準L寸法 | 1000 | | 1500 | |
| | | | | 2000 |

【特徴】

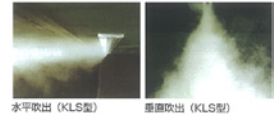
- ◎ラインディフューザーの主流製品
- ◎気流方向可変
- ◎吸込口としても使用可能

■用途

オフィスビル・病院・学校・ホール等一般に幅広く採用されています。

■吹出方向

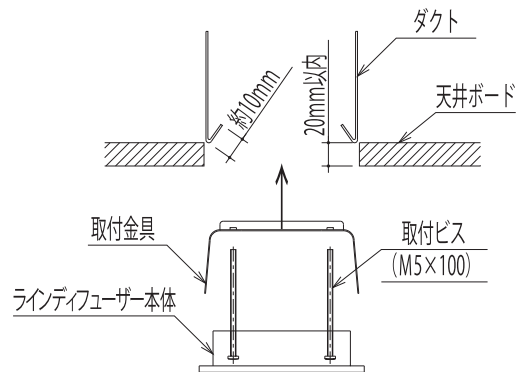
水平吹出・垂直吹出



■材質仕様

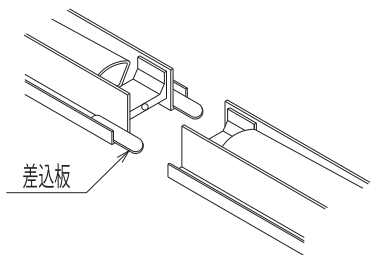
- 外枠
 - ・アルミ押出型材 (A6063S)
 - ・焼付塗装
- 羽根
 - ・アルミ押出型材 (A6063S)
 - ・アルマイト仕上げ (黒色)
- 風量調節ペーン
 - ・黒色カラー鋼板 (SGCC) 0.6t

■施工要領



取付手順

- 1.ダクトをあらかじめ貴方にて折り曲げて下さい。
- 2.取付ビスが取付金具より約5mm程度出るようにセットして下さい。
- 3.ラインディフューザーをダクトに挿入して下さい。
- 4.取付ビスを⊕ドライバーで、突き上げてから締付けて下さい。



分割部接続要領 (2101mm以上の場合は分割)

- 1.上図の様に分割された器具の片側に差込板がついていますので、差込板のついた方を順次取付けて下さい。
- 2.端部の器具の取付けを先に行います。取付けが終われば次の器具を差込み、継目の隙間をなるべく少なくするように押し付けながら、取付ビスを仮締めし全体のラインを調整した後、完全に締付けて下さい。



角型 外壁用

ドア室内用

軒天軒裏用
ロングタイプ

天井ルーバー

床下換気

切妻屋根用・軒裏用
オーブ型・角型
各種カラー

木製換気口

丸型換気口・
ベントキャップ

クーラーキャップ
各種

屋外フード

樹脂製換気口

換気製品
モーター付

吹出口空調用

ダクトパイプ
ホース他

点検口・
床下収納庫