

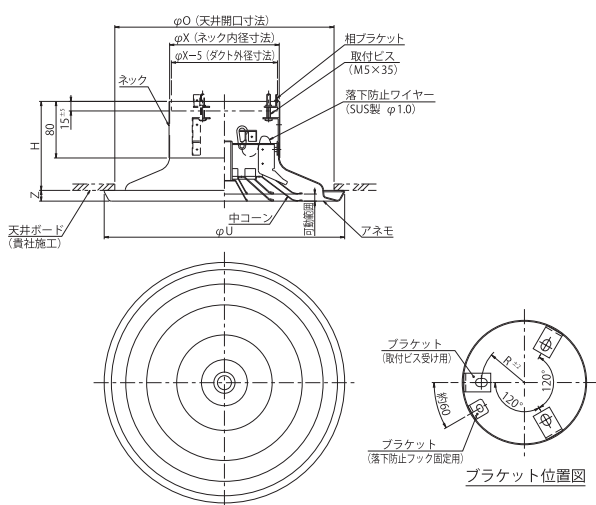
- 角型・外壁用
- ドア室内用
- 軒天・軒裏用
ロングタイプ
- 天井ルーバー
- 床下換気
- 切妻屋根用・軒裏用
円形丸型・角型
オーダー型各種カバー
- 木製換気口
- 丸型換気口
ベントキャップ
- クローラーキャップ
ダンパー各種
- 屋外フード
- 樹脂製換気口
- 換気製品
モーター付
- 吹出口空調用
- ダクトパイプ
ホース他
- 床下収納庫
点検口

KAC₂型 標準型アネモ

◇ アルミ製 ◇ 多層コーン型 ◇ 可動式



■ 標準寸法図 (KAC₂-O)



【特徴】

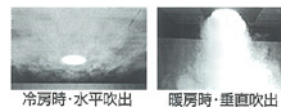
- ◎丸アネモの主流製品／気流方向可変
- ◎簡単な取付け・取外し(施工時)
- ◎落下防止ワイヤー付

■ 用途

オフィスビル・病院・学校・ホール等
一般に幅広く採用されています。

■ 吹出方向

水平吹出・垂直吹出



■ 材質仕様

- 外コーン及び中コーン
アルミ板 (A1100P-O) 1.2t
焼付塗装
- ネック板
鋼板製 (SECC) 0.8t
焼付塗装 (外コーンと同色)

■ サイズ表

サイズ	φO	φU	φX	Z	H	R
#12.5	260	285	130	15	120	50
#15	310	340	155	16	125	62.5
#20	410	440	205	17	135	87.5
#25	510	540	255	19	150	112.5
#30	610	640	305	20	155	137.5
#35	700	750	355	23	170	162.5
#37.5	780	830	380	23	185	175
#40	850	900	405	23	190	187.5
#45	920	1000	455	23	195	212.5

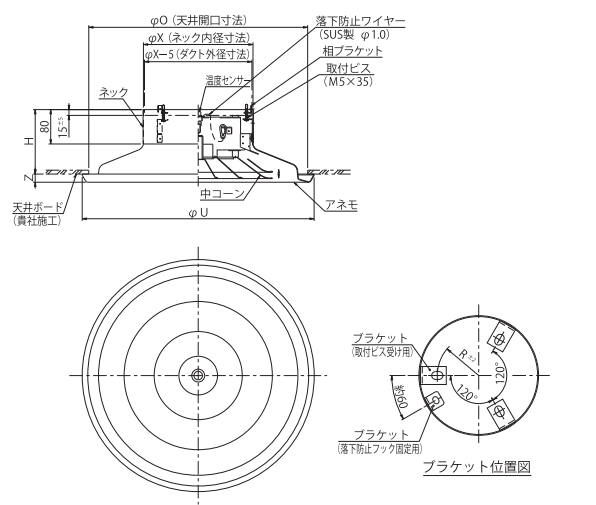
※上記以外のサイズは製作できません。

KAAT-C₂型 オート型アネモ

◇ アルミ製 ◇ 多層コーン型 ◇ 自動風向可動式



■ 標準寸法図 (KAAT-C₂-O)



【特徴】

- ◎温度センサーにより暖房吹出温度約27℃にて中コーンが上がり、垂直吹出となります。
また、冷房吹出温度約17℃にて中コーンが下がり、水平吹出となります。
- ◎めんどろな気流の切替え作業は不要
- ◎落下防止ワイヤー付

■ 用途

ホール等の手作業による風向調整が困難な場所。

■ 吹出方向

水平吹出・垂直吹出

■ 材質仕様

- 外コーン及び中コーン
アルミ板 (A1100P-O) 1.2t
焼付塗装
- ネック板
鋼板製 (SECC) 0.8t
焼付塗装 (外コーンと同色)

■ サイズ表

サイズ	φO	φU	φX	Z	H	R
#15	310	340	155	16	125	62.5
#20	410	440	205	17	135	87.5
#25	510	540	255	19	150	112.5
#30	610	640	305	20	155	137.5
#35	700	750	355	23	170	162.5

※上記以外のサイズは製作できません。