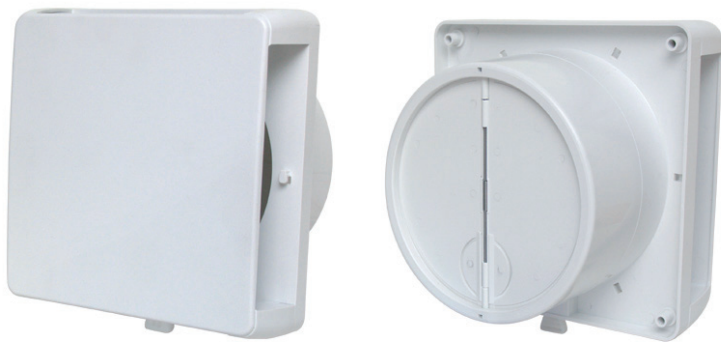


S-JSF150 差圧式レジスター **New**



“電気を使わないオートマチック”差圧式レジスターにスタイリッシュな新型登場。室内圧と室外圧の気圧差を感知し、必要な時に必要なだけ給気。だからいつでも快適居住空間。

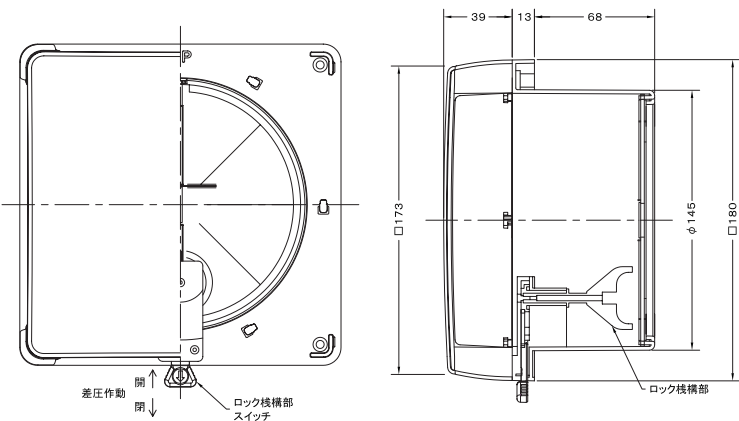
【特徴】

換気扇作動時室内外に圧力差が生じた時、シャッターが自動的に開き必要なだけ給気を行います。強風時・給気を行う必要の無い時は、シャッターをロックする事ができます。

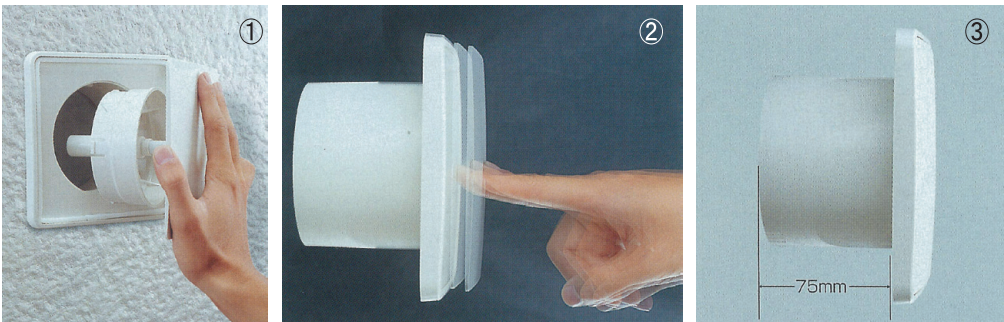
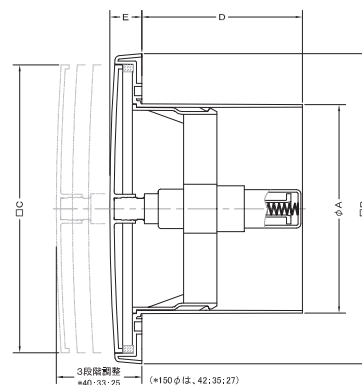
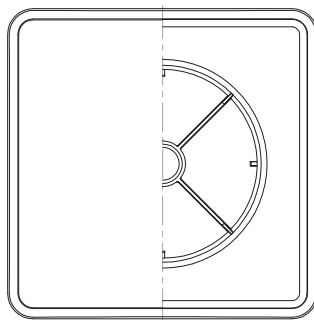
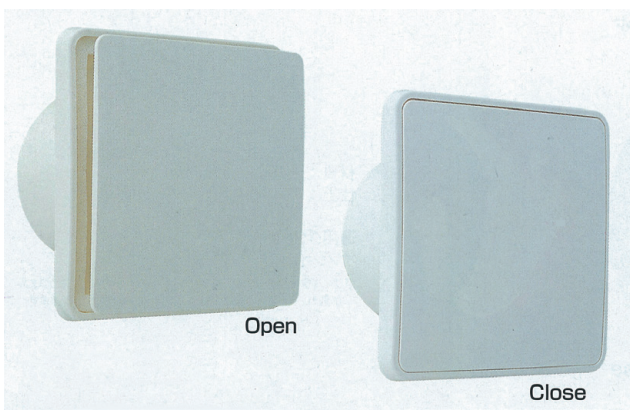
- 材質 ABS樹脂
- 仕上 オフホワイト
- 適用ダクトサイズ φ150
- オプション対応 フィルター／花粉フィルター付
- フェイス脱着式
フェイスは手前に引くことで簡単に脱着できます。

差圧式レジスターの本来のコンセプトを正しく捉え、小さな課題から一つひとつを解決し、“シンプルで機能的なレジスターを創りたい。”そんな思いで取り組みました。

品番	標準価格	フィルター付	花粉フィルター付
S-JSF150 受	14,100	15,600	16,100



S-JSP プッシュ操作式レジスター



- ①完全脱着方式！ダクト内のメンテナンスまで可能。
- ②フェイスを押す事で開度3段階に調節。
- ③断熱材厚によってレジスタの差込がパイプに届かないケースを考慮して、75mmという差込長を採用。

- 樹脂製
- オフホワイト
- 適用ダクトサイズ：φ100・φ150
- オプション
フィルター付
天井ボード取付ソケット付（φ100のみ）
抜止金具付

品番	A	B	C	D	E	標準価格	フィルター付	花粉フィルター付	遮音シート付	断熱シート付
S-JSP100 受	98	145	134	75	15	3,600	4,700	5,100	4,800	7,400
S-JSP150 受	148	195	183	75	17	5,200	6,800	7,400	6,600	6,600
S-JSP100R 受	98	145	134	50	15	5,700	6,800	7,300	7,000	7,000

- S-JSP-F フィルター付き
- S-JSP-KF 花粉フィルター付き
- S-JSP-SP 遮音シート付き
- S-JSP-K 断熱シート付き

角型 外壁用
ドア室内用
軒天軒裏用
ロングタイプ
天井ルーバー
床下換気
切妻屋根用・軒裏用
彫形丸型・高型
オーダー型各種カラー
木製換気口
丸型換気口・
ベントキャップ
クーラーキャップ
ダンパー各種
屋外フード
樹脂製換気口
モーター付
換気製品
吹出口空調用
ダクトパイプ
ホース他
点検口・
床下収納庫